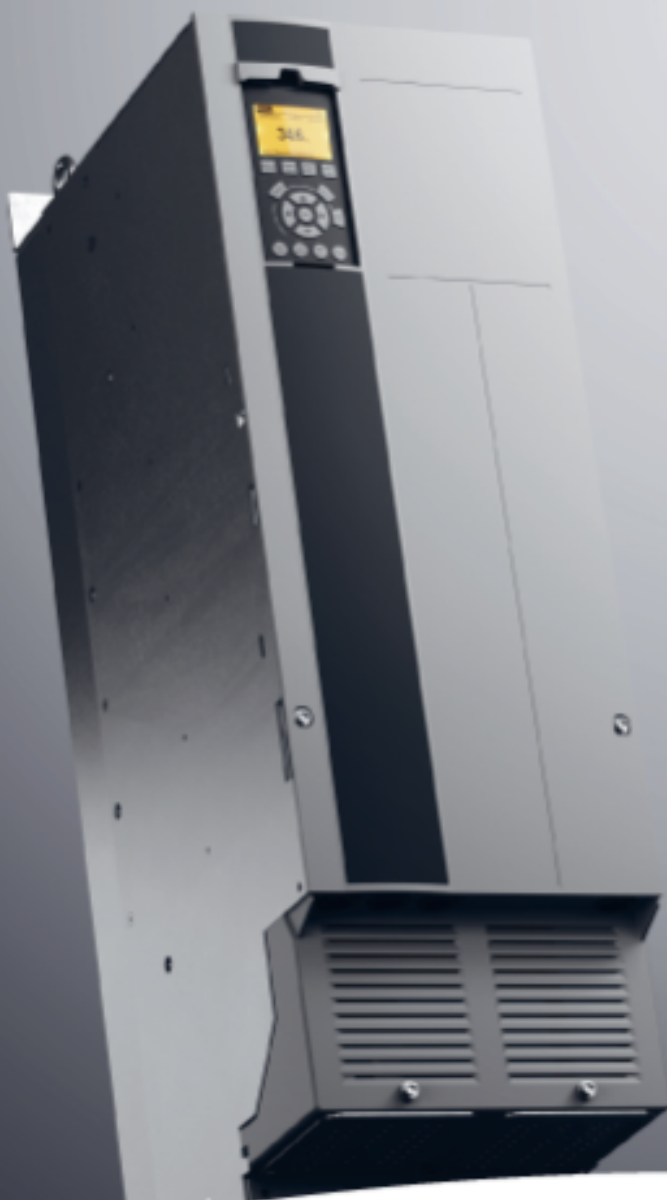




操作指南

VLT[®] AutomationDrive FC 361

90–315 kW, 机箱规格 J8–J9



目录

1 简介	3
1.1 本手册的目的	3
1.2 其他资源	3
1.3 手册和软件版本	3
1.4 批准和认证	3
1.5 处置	3
2 安全性	4
2.1 安全符号	4
2.2 具备资质的人员	4
2.3 安全事项	4
3 产品概述	6
3.1 预期用途	6
3.2 额定功率、重量和尺寸	6
3.3 J8 变频器内部视图	7
3.4 J9 变频器内部视图	8
3.5 控制架视图	9
3.6 本地控制面板 (LCP)	10
3.7 LCP 菜单	11
4 机械安装	13
4.1 提供的物品	13
4.2 所需工具	13
4.3 存放	13
4.4 工作环境	13
4.5 安装和冷却要求	14
4.6 起吊变频器	15
4.7 安装变频器	15
5 电气安装	17
5.1 安全说明	17
5.2 符合 EMC 规范的安装	17
5.3 接线示意图	20
5.4 接地	21
5.5 连接电机	23
5.6 连接交流主电源	25
5.7 端子尺寸	27
5.8 控制线路	31
6 启动前检查清单	35

7 调试	36
7.1 接通电源	36
7.2 设置变频器	36
7.3 系统启动前测试	37
7.4 系统启动	38
7.5 参数设置	38
8 接线配置示例	40
8.1 简介	40
8.2 开环速度控制的接线	40
8.3 启动/停止的接线	41
8.4 外部报警复位的接线	42
8.5 电机热敏电阻的接线	43
9 维护、诊断和故障排除	44
9.1 维护和保养	44
9.2 散热片气流罩板	44
9.3 状态信息	44
9.4 警告和报警类型	46
9.5 警告和报警列表	47
9.6 故障排查	54
10 规格	56
10.1 电气数据， 380-480 V	56
10.2 主电源	57
10.3 电机输出和电机数据	58
10.4 环境条件	58
10.5 电缆规格	59
10.6 控制输入/输出和控制数据	59
10.7 熔断器和断路器	62
10.8 紧固件紧固转矩	63
10.9 机箱尺寸	64
11 附录	70
11.1 缩略语与约定	70
11.2 参数菜单结构	70
索引	74

1 简介

1.1 本手册的目的

本操作指南提供了与 VLT® 变频器的安全安装及调试有关的信息。

本操作指南适用于具备相应资质的人员。请阅读和遵循本操作指南以便安全而且专业地使用本设备。应特别注意安全说明和一般警告。务必将本操作指南放置在变频器附近。

VLT® 为注册商标。

1.2 其他资源

此外还可以利用其他资源来了解高级变频器功能和编程。

- **编程指南** 更详细地介绍了如何使用参数，并且提供了许多应用示例。
- **设计指南** 详细介绍了与设计电机控制系统相关的能力和函数。
- 与选配设备一起操作的说明。

还可从 Danfoss 获得补充资料和手册。请参阅 www.danfoss.com/en/search/?filter=type%3Adocumentation%20segment%3AAdd 中的列表。

1.3 手册和软件版本

我们将对本手册定期进行审核和更新。欢迎所有改进建议。表 1.1 列出了手册版本和相应的软件版本。

手册版本	软件版本
MG0612xx	1.0x

表 1.1 手册和软件版本

1.4 批准和认证



1.5 处置



装有电子元件的设备不能同生活垃圾一起处理。
必须按照地方和现行法规单独回收。

2 安全性

2.1 安全符号

本指南使用了下述符号：



表明某种潜在危险情况，将可能导致死亡或严重伤害。



表明某种潜在危险情况，将可能导致轻度或中度伤害。这还用于防范不安全的行为。



表示重要信息，包括可能导致设备或财产损失的情况。

2.2 具备资质的人员

要实现变频器的无故障和安全运行，必须保证正确可靠的运输、存放、安装、操作和维护。仅允许具备资质的人员安装或操作本设备。仅允许授权人员维护和维修本设备。

具备资质的人员是指经过培训且经授权按照相关法律和法规安装、调试和维护设备、系统和电路的人员。此外，该人员还必须熟悉本文档中所述的说明和安全措施。

授权人员是具备资质的人员，他们接受过 Danfoss 关于 Danfoss 产品维护工作的培训。

2.3 安全事项



高电压

变频器与交流主电源输入线路、直流电源、负载共享或永磁电机相连时带有高电压。如果执行变频器的安装、启动和维护的人员缺乏资质，则可能导致死亡或严重伤害。

- 只能由具备资质的人员安装、启动和维护变频器。



意外启动

当变频器连接到交流主电源、直流电源或负载共享时，电机可随时启动。在编程、维护或维修过程中意外启动可能会导致死亡、严重人身伤害或财产损失。可利用外部开关、现场总线命令、从 LCP 或 LOP 提供输入参考值信号、通过 MCT 10 设置软件的远程操作或消除故障状态后启动电机。

要防止电机意外启动：

- 按 LCP 上的 [Off/Reset]（停止/复位）键，然后再设置参数。
- 断开变频器与主电源的连接。
- 将变频器连接到交流主电源、直流电源或负载共享之前，变频器、电机和所有驱动设备都必须已完全连接并组装完毕。



放电时间

变频器包含直流回路电容器，即使变频器未通电，该电容器仍带电。即使警告指示灯熄灭，也可能存在高压。在切断电源后，如果在规定的结束之前就执行维护或修理作业，则可能导致死亡或严重伤害。

- 停止电机。
- 断开交流主电源、远程直流回路电源（包括备用电池）、UPS 以及与其它变频器的直流回路连接。
- 断开或锁定永磁电机。
- 请等待电容器完全放电。最短等待时间为 20 分钟。
- 在执行任何维护或修理作业之前，使用适当的电压测量设备，以确保电容器已完全放电。



漏电电流危险

漏电电流超过 3.5 mA。如果不将变频器正确接地，将可能导致死亡或严重伤害。

- 由经认证的电气安装商确保设备正确接地。

警告**设备危险**

接触旋转主轴和电气设备可能导致死亡或严重伤害。

- 确保只有经过培训且具备资质的人员才能安装、启动和维护变频器。
- 确保所有电气作业均符合国家和地方电气法规。
- 按照本指南中的过程执行。

警告**电机意外旋转****自由旋转**

永磁电机意外旋转会产生电压，并给设备充电，进而导致死亡、严重人身伤害或设备损坏。

- 确保阻挡永磁电机以防意外旋转。

警告**内部故障危险**

在一些情况下，内部故障会导致组件爆炸。未保持机箱关闭且正确固定会导致严重伤亡。

- 请勿在门打开或控制柜被拆除时操作变频器。
- 确保在操作过程中，机箱已正确关闭和固定。

小心**高温表面**

即使变频器断电后，其中含有的金属组件的温度仍很高。未遵循变频器上的高温符号（黄色三角形）会导致严重烧伤。

- 小心处理内部组件，比如母线，即使变频器断电后，它们可能仍极烫。
- 标有高温符号（黄色三角形）的外部区域在变频器使用过程中及断电后片刻的温度很高。

3 产品概述

3.1 预期用途

变频器是一种电机控制器，它将交流主电源输入转变成可变的交流波形输出。为了控制电机速度或转矩，输出的频率和电压会受到调节。变频器适用于：

- 调节电机速度以对系统反馈或外部控制器的远程命令做出响应。
- 监控系统和电机状态。
- 提供电机过载保护。

可按照当地法律和标准在工业和商业环境中使用变频器。根据具体配置，可独立使用变频器，也可作为更大设备或系统的一部分。



注意 在居住环境中，本产品可能会导致无线电干扰，此时需要采取补充抑制措施。

可预见的错误使用

请勿在不符合指定操作条件和环境的应用中使用变频器。确保满足 章 10 规格中指定的条件。

3.2 额定功率、重量和尺寸

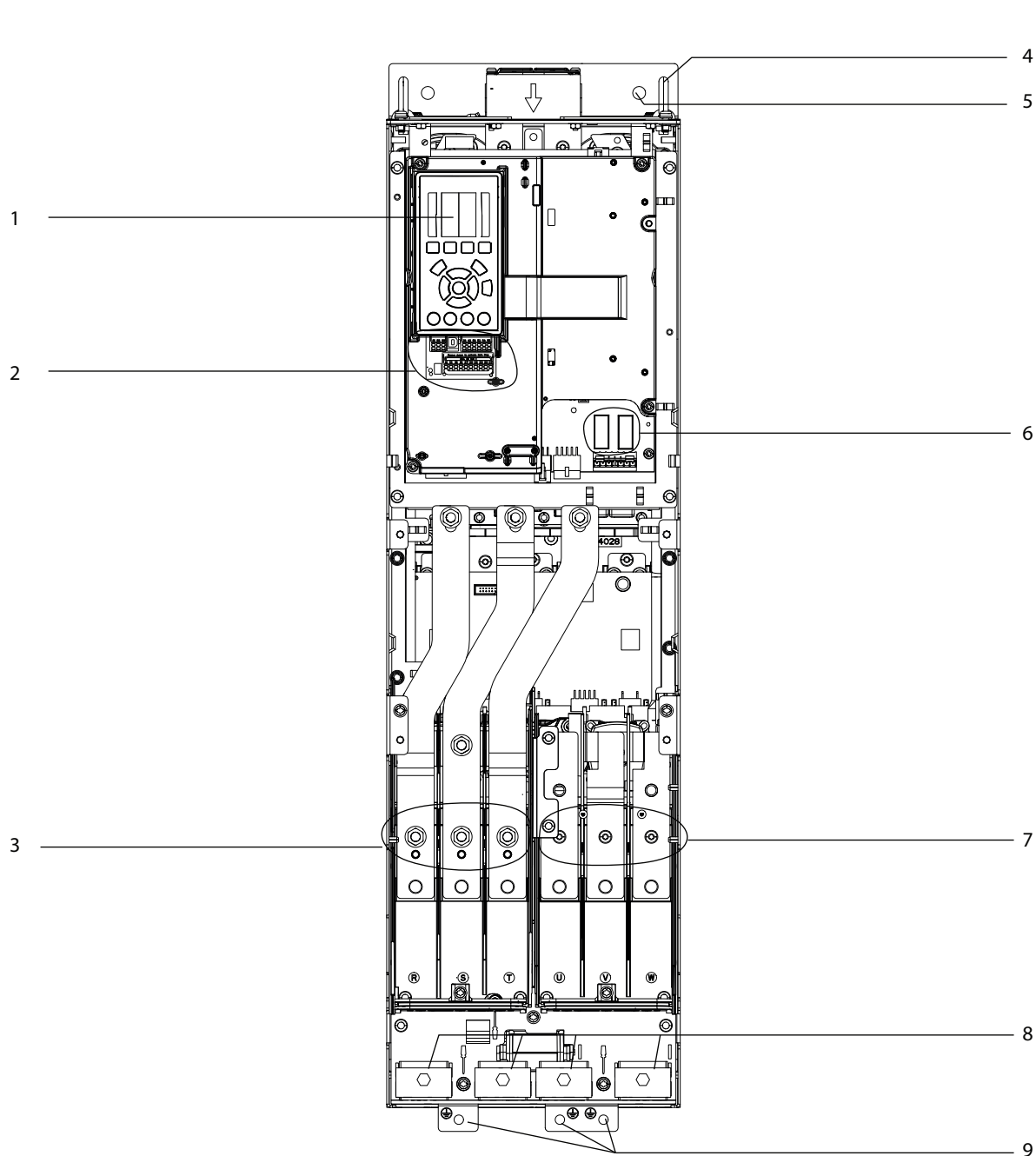
有关变频器的机箱规格和额定功率，请参考表 3.1。有关更多尺寸的信息，请参阅章 10.9 机箱尺寸。

机箱规格		J8	J9
IP NEMA		20 机架	20 机架
运输尺寸 [mm (in)]	高度	587 (23)	587 (23)
	宽度	997 (39)	1170 (46)
	深度	460 (18)	535 (21)
变频器尺寸 [mm (in)]	高度	909 (36)	1122 (44)
	宽度	250 (10)	350 (14)
	深度	375 (15)	375 (15)
最大重量 [kg (lb)]		98 (216)	164 (362)

表 3.1 额定功率、重量和尺寸，机箱规格 J8 - J9、380 - 480 V

3.3 J8 变频器内部视图

图 3.1 展示出与安装和调试相关的 J8 组件。



e30bg478.11

3

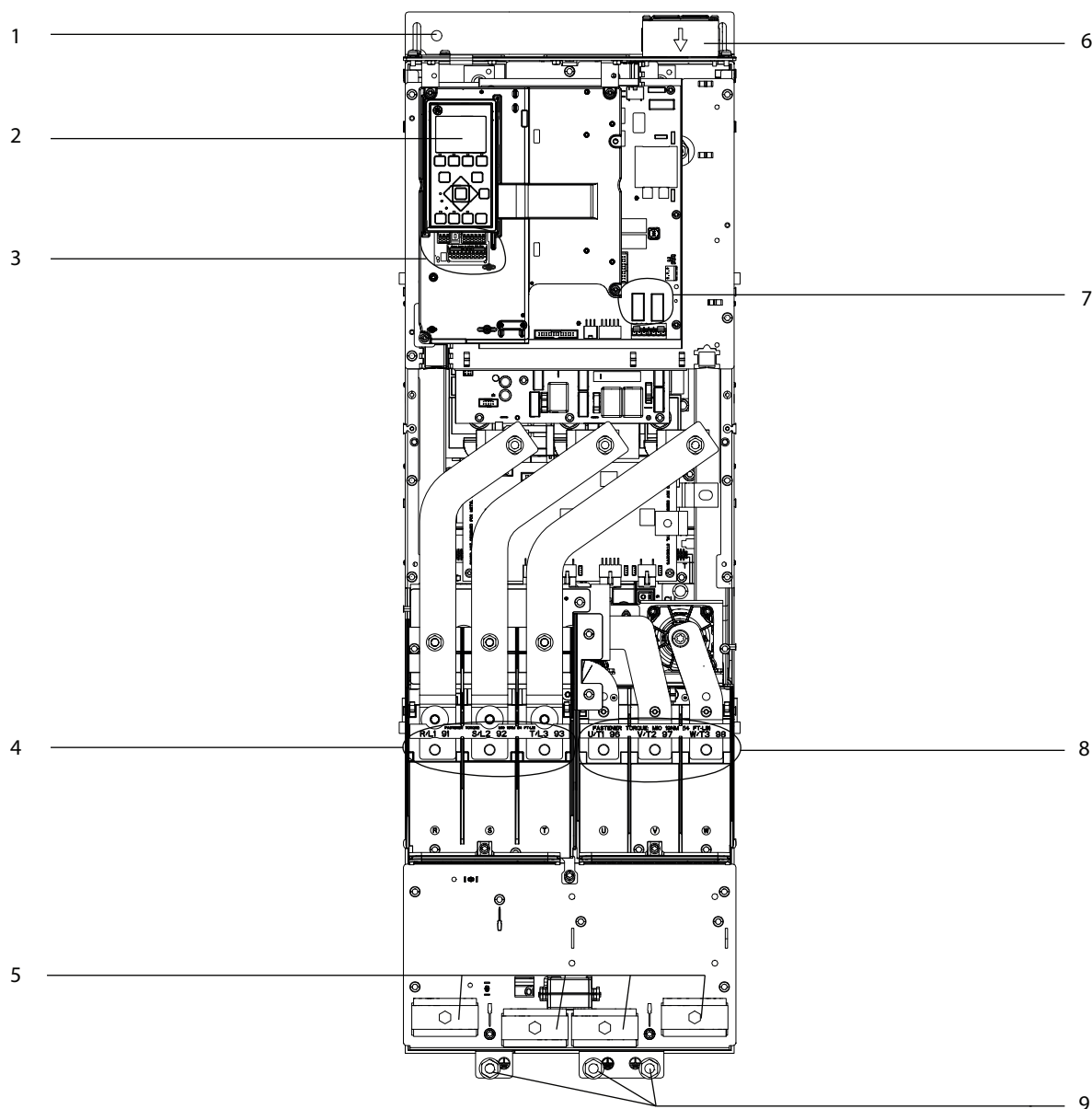
1	LCP (本地控制面板)	6	继电器 1 和 2
2	控制端子	7	电机输出端子 96 (U)、97 (V)、98 (W)
3	主电源输入端子 91 (L1)、92 (L2)、93 (L3)	8	电缆夹
4	吊环	9	接地端子
5	安装孔		

图 3.1 J8 变频器内部视图

3.4 J9 变频器内部视图

图 3.2 展示出与安装和调试相关的 J9 组件。

3



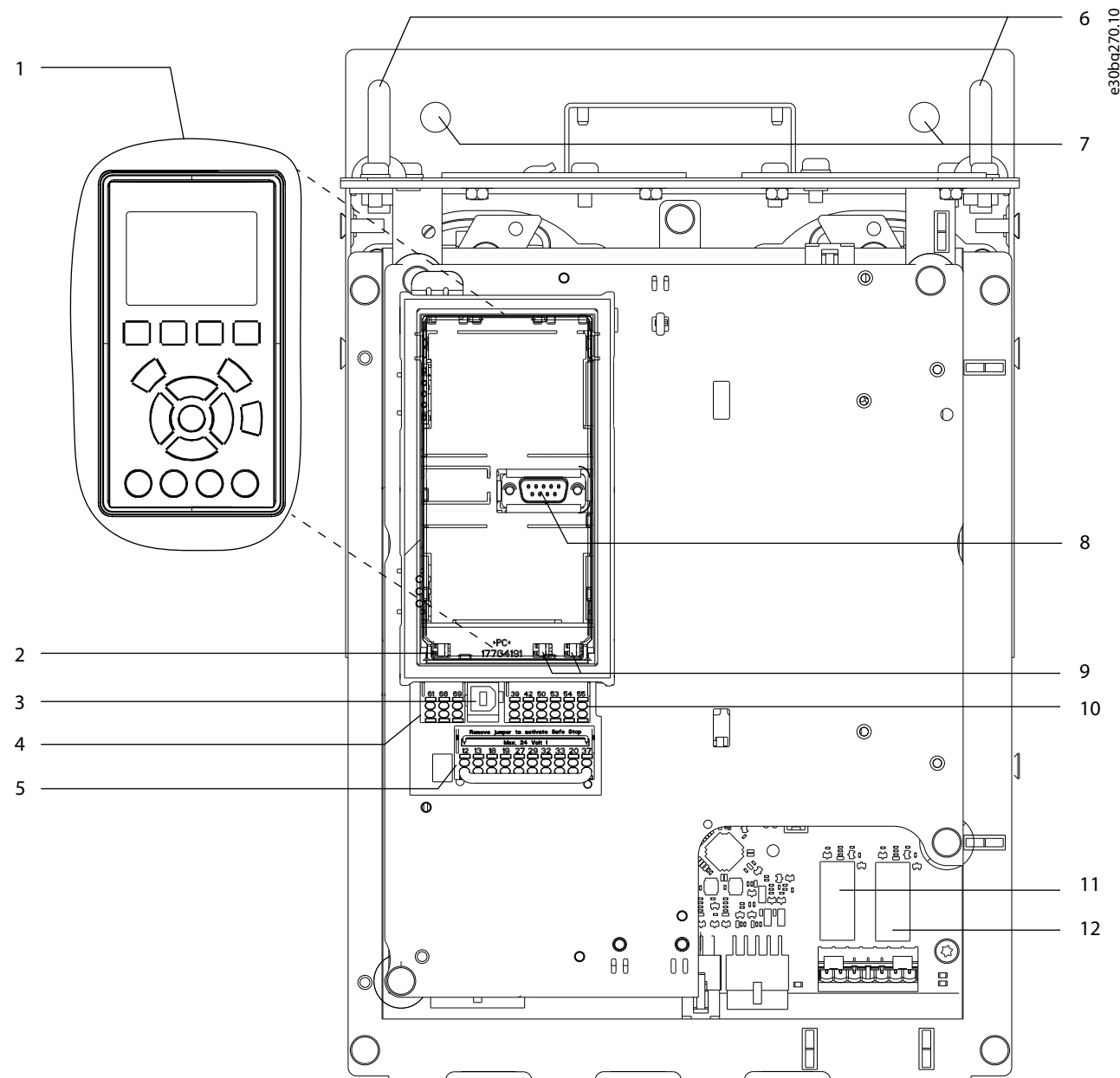
e30bg479.11

1	安装孔	6	顶装风扇
2	LCP (本地控制面板)	7	继电器 1 和 2
3	控制端子	8	电机输出端子 96 (U)、97 (V)、98 (W)
4	主电源输入端子 91 (L1)、92 (L2)、93 (L3)	9	接地端子
5	电缆夹		

图 3.2 J9 变频器内部视图

3.5 控制架视图

控制架用于存放键盘，称为本地控制面板或 LCP。控制架中还包括控制端子、继电器和各种连接器。



1	本地控制面板 (LCP)	7	安装孔
2	RS485 端接开关	8	LCP 连接孔
3	USB 连接器	9	模拟开关 (A53、A54)
4	RS485 现场总线连接器	10	模拟 I/O 连接器
5	数字 I/O 和 24 V 电源	11	功率卡上的继电器 1 (01, 02, 03)
6	吊环	12	功率卡上的继电器 2 (04, 05, 06)

图 3.3 控制架视图

3.6 本地控制面板 (LCP)

变频器前部是本地控制面板 (LCP)，它由显示屏和键盘组合而成。

LCP 常用于：

- 控制变频器和电机。
- 访问变频器参数并设置变频器
- 显示运行数据、变频器状态和警告。

数字式本地控制面板 (NLCP) 为选件。NLCP 的操作方式与 LCP 类似，但是不同。有关如何使用 NLCP 的详细信息，请参阅与产品相关的编程指南。

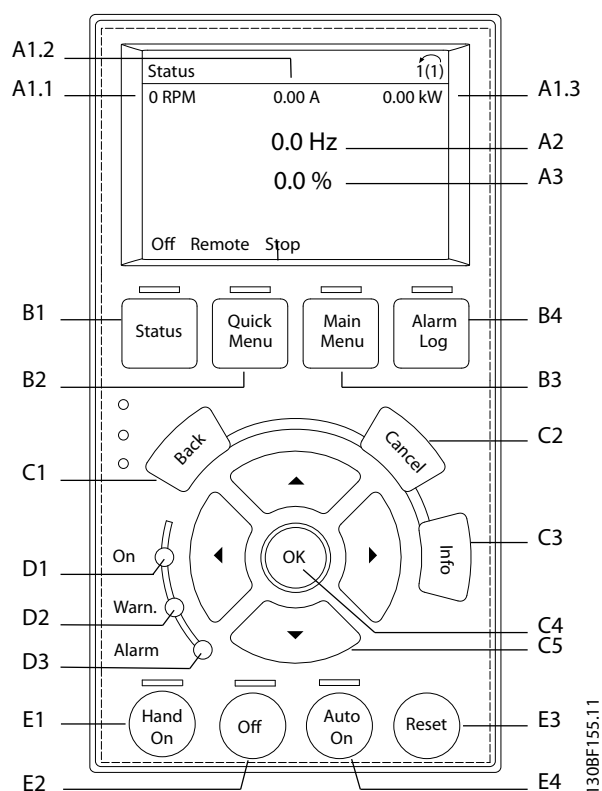


图 3.4 本地控制面板 (LCP)

A. 显示区

每个显示读数都有一个与之关联的参数。请参阅表 3.2。LCP 上显示的信息可以根据具体应用进行定制。请参考 章 3.7.1.2 Q1 我的个人菜单。

编号	参数	默认设置
A1.1	参数 0-20 Display Line 1.1 Small	速度 [RPM]
A1.2	参数 0-21 Display Line 1.2 Small	电机电流 [A]
A1.3	参数 0-22 Display Line 1.3 Small	功率 [kW]
A2	参数 0-23 Display Line 2 Large	频率 [Hz]
A3	参数 0-24 Display Line 3 Large	千瓦时计数器

表 3.2 LCP 显示区

B. 菜单键

菜单键用于访问设置参数的菜单、切换正常操作期间的状态显示模式以及查看故障日志数据。

编号	按键	功能
B1	Status (状态)	显示运行信息。
B2	Quick Menu (快捷菜单)	可以访问用于初始设置指导的参数。还提供详细的应用步骤。请参考 章 3.7.1.1 快捷菜单模式。
B3	主菜单	可访问所有参数。请参考 章 3.7.1.6 主菜单模式。
B4	Alarm Log (报警记录)	显示出当前警告和最近 10 个报警的列表。

表 3.3 LCP 菜单键

C. 导航键

导航键用于设置功能和移动屏幕光标。在本地（手动）操作模式下，还可以使用导航键来执行速度控制。要调整显示屏的亮度，请按 [Status]（状态）和 [▲]/[▼] 键。

编号	按键	功能
C1	Back (后退)	用于返回菜单结构的上一步或上一列表。
C2	Cancel (取消)	取消最近的改动或命令（只要显示模式尚未发生变化）。
C3	Info (信息)	显示所选功能的定义。
C4	OK (确定)	访问参数组或启用某个选项。
C5	▲ ▼ ◀ ▶	在菜单各项之间移动。

表 3.4 LCP 导航键

D. 指示灯

指示灯用于指示变频器状态，提供警告或故障条件的可视通知。

编号	指示	指示灯	功能
D1	开	绿色	当变频器通过主电源电压或 24 V 外接电源加电时点亮。
D2	警告	黄色	出现警告条件时点亮。显示区域中出现文字，指示出问题。
D3	报警	红色	出现故障条件时点亮。显示区域中出现文字，指示出问题。

表 3.5 LCP 指示灯

E. 操作键和复位

操作键位于本地控制面板的底部。

编号	按键	功能
E1	Hand On (手动启动)	在本地控制模式下启动变频器。通过控制输入或串行通讯发出的外部停止信号会覆盖本地 [Hand On]（手动启动）模式。
E2	关	停止电机，但不切断变频器电源。
E3	Auto On (自动启动)	将系统置于远程操作模式，以便通过控制端子或串行通讯对外部启动命令作出响应。
E4	复位	在故障被清除后，手动复位变频器。

表 3.6 LCP 操作键和复位

3.7 LCP 菜单

3.7.1.1 快捷菜单模式

快捷菜单模式提供了用于配置和操作变频器的菜单列表。通过按 [Quick Menu]（快捷菜单）键选择快捷菜单模式。所得读数出现在 LCP 的显示屏上。

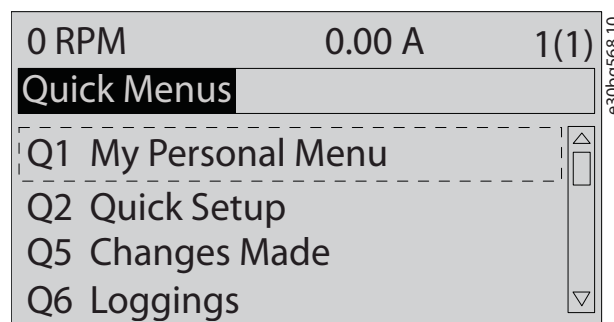


图 3.5 快捷菜单视图

3.7.1.2 Q1 我的个人菜单

个人菜单 用于确定显示区域中显示的内容。个人菜单用于确定显示区域中显示的内容。请参考 章 3.6 本地控制面板 (LCP)。该菜单中还显示出 50 个预先设置的参数。这 50 个参数通过参数 0-25 My Personal Menu 手动输入。

3.7.1.3 Q2 快捷设置

Q2 快捷设置 中的参数包含对于配置变频器始终必要的基本系统和电机数据。有关设置步骤，请参阅章 7.2.3 *输入系统信息*。

3.7.1.4 Q5 已完成的更改

选择 *Q5 已完成的更改* 可以得到有关下述内容的信息：

- 最近 10 次更改
- 在默认设置基础上进行的更改。

3.7.1.5 Q6 Loggings (日志)

Q6 Loggings (日志) 可用于查找故障。要获取有关显示行读数的信息，请选择 *Loggings (日志)*。该信息以图表形式显示。只能查看在参数 *0-20 Display Line 1.1 Small* 至参数 *0-24 Display Line 3 Large* 中选择的参数。寄存器中最多可存储 120 个示例，供日后参考。

Q6 Loggings (日志)	
参数 <i>0-20 Display Line 1.1 Small</i>	速度 [RPM]
参数 <i>0-21 Display Line 1.2 Small</i>	电动机电流
参数 <i>0-22 Display Line 1.3 Small</i>	功率 [kW]
参数 <i>0-23 Display Line 2 Large</i>	频率
参数 <i>0-24 Display Line 3 Large</i>	参考值 %

表 3.7 日志参数示例

3.7.1.6 主菜单模式

主菜单 模式列出了变频器可使用的所有参数组。通过按 [Main Menu] (主菜单) 键，可以选择 *主菜单* 模式。所得读数出现在 LCP 的显示屏上。

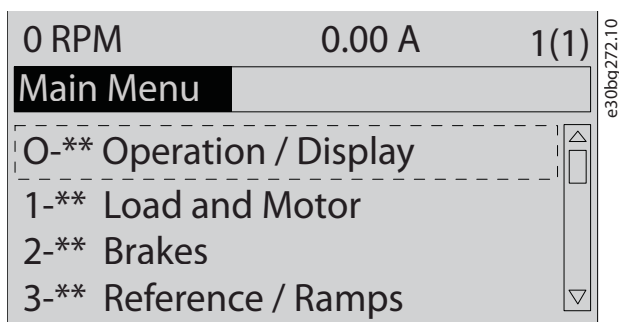


图 3.6 主菜单视图

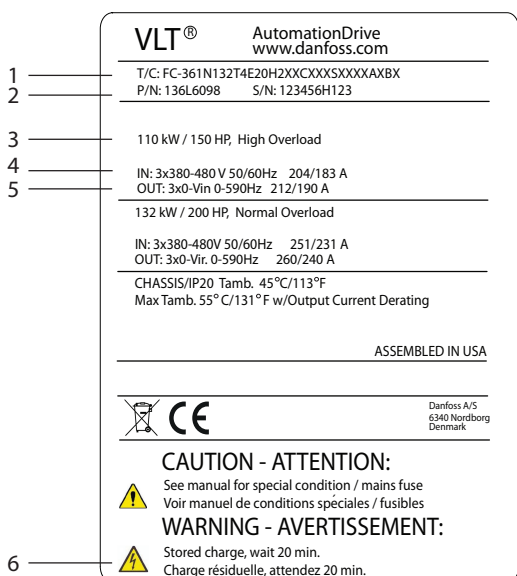
在主菜单中可以更改所有参数。添加到设备上的选件卡会启用更多与该选件设备有关的参数。

4 机械安装

4.1 提供的物品

提供的物品可能因产品配置不同而异。

- 确保提供的物品和铭牌上的信息与订单确认表一致。
- 目视检查包装和变频器，查看有无因装运过程中的不当处理而导致的损坏。在承运商处登记任何损坏索赔要求。保持损坏部件以提供证明。



e30bg567.11

1	类型代码
2	部件号和序列号
3	额定功率
4	输入电压、频率和电流
5	输出电压、频率和电流
6	放电时间

图 4.1 铭牌示例 (仅限变频器 J8 - J9)

注意

保修失效

请勿从变频器上拆下铭牌。拆下铭牌将导致保修无效。

4.2 所需工具

验收/卸货

- I 形梁和吊钩的额定值适合吊起变频器的重量。请参考 章 3.2 额定功率、重量和尺寸。
- 通过吊车或其他起吊辅助设备将设备安放到位。

安装

- 带有 10 mm (0.39 in) 或 12 mm (0.47 in) 钻头的电钻。
- 卷尺。
- 各种尺寸的十字形和平头螺丝刀。
- 带有相应公制套筒的扳手 (7-17 mm)。
- 扳手加长柄。
- Torx 变频器 (T25 和 T50)。
- 用于线管或电缆密封管的金属片冲头。
- I 形梁和吊钩用于吊起变频器的重量。请参考 章 3.2 额定功率、重量和尺寸。
- 通过吊车或其他起吊辅助设备将变频器置于底座上并安放到位。

4.3 存放

将变频器存放在干燥位置。设备在安装之前应一直保持包装密封状态。请参阅 章 10.4 环境条件 了解建议的环境温度。

除非存放期超过 12 个月，否则，存放期间无需定期化成 (电容器充电)。

4.4 工作环境

注意

在具有空气传播的液体、颗粒或腐蚀性气体的环境中，确保设备的 IP/类型等级符合安装环境。未达到环境条件的要求会缩短变频器的使用寿命。确保符合有关空气湿度、温度和海拔的要求。

电压 [V]	海拔限制
380 - 480	当海拔超过 3000 米 (9842 英尺) 时，请向 Danfoss 咨询 PELV 事宜。

表 4.1 在高海拔下安装

有关详细的环境条件规范，请参阅 章 10.4 环境条件。

注意

冷凝

水分会电子元件上凝结，造成短路。避免安装在易受霜冻影响的地方。当变频器温度低于周围温度时，安装可选的空间加热器。只要功率耗散保持电路不受潮，在待机模式下工作可降低冷凝风险。

注意**极端环境条件**

过高或过低的温度有损设备性能和使用寿命。

- 请勿在环境温度超过 55 °C (131 °F) 的条件下运行。
- 变频器可在温度低至 -10 °C (14 °F) 时运行。但是，只有在 0 °C (32 °F) 或更高温度下才能保证以额定负载正确运行。
- 如果温度超过环境温度限值，则必须在机箱或安装现场加装空调系统。

4.4.1 气体

腐蚀性气体，如硫化氢、氯气或氨气，可损害电气和机械部件。本设备使用带有保形涂层的电路板来降低腐蚀性气体的影响。有关保形涂层的类别规格和额定值，请参阅章 10.4 环境条件。

4.4.2 防尘

将变频器安装在尘土飞扬的环境中时，请注意以下事项：

定期维护

当电子组件上积累有灰尘时，这些灰尘将变为绝缘层。此层灰尘会降低组件的冷却能力，组件将会变得更热。环境温度更高，会缩短电子组件的使用寿命。

保持散热片和风扇上未堆积灰尘。有关更多保养和维护信息，请参阅章 9 维护、诊断和故障排除。

冷却风扇

风扇提供气流来冷却变频器。当风扇暴露于满是灰尘的环境时，灰尘会损坏风扇轴承，导致风扇过早出现故障。灰尘还会堆积在风扇叶片上，导致不平衡，阻碍风扇正确冷却设备。

4.4.3 潜在爆炸环境

警告**爆炸性环境**

不要在可能爆炸的环境中安装变频器。将设备安装在此区域外的机柜中。不遵守此规定会增加严重伤亡风险。

4.5 安装和冷却要求

注意**安装预防措施**

安装不当可能导致过热和性能下降。遵守所有安装和冷却要求。

安装要求

- 通过将设备垂直安装在稳定平面上来确保设备稳定性。
- 确保安装位置具有足以支撑设备重量的强度。请参考章 3.2 额定功率、重量和尺寸。
- 确保安装位置便于打开机箱门。请参阅章 10.9 机箱尺寸。
- 确保在设备周围留出足够空间以便通风冷却。
- 请将设备放在尽可能靠近电机的位置。电机电缆应尽可能短。请参阅章 10.5 电缆规格。
- 确保该位置便于在设备底部穿插电缆。

冷却和气流要求

- 确保在顶部和底部留出空气冷却间隙。间隙要求：225 毫米 (9 英寸)。
- 当温度达到 45 °C (113 °F) 和 50 °C (122 °F) 之间，并且海拔超过 1000 米 (3300 英尺) 时，应考虑降容。有关详细信息，请参阅产品专用的设计指南。

变频器采用背部散热风道冷却方式来排出散热片冷却空气。冷却风道带走的热量约占变频器背部散热风道散热量的 90%。如需让面板或房间的背部散热风道空气改向，请执行以下操作：

- 风道冷却。当将 IP20/机架式变频器安装在 Rittal 机箱中时，可以借助背部风道冷却套件将空气排出到控制柜之外。通过使用此套件，可以减少控制柜中的热量，并且可在机箱上安装更小规格的门装风扇。
- 背部冷却（顶盖和底盖）。背部风道冷却空气可以排出室外，因此来自背部风道的热量不会逸散到控制室中。

注意

为了排出变频器背部通道无法排出的热量，需在机箱上配备一个或多个门装风扇。风扇还将排走变频器内的其它组件产生的热耗。

确保风扇在散热片上方提供充足的气流。要选择适合数量的风扇，请计算所需的总气流。流量如表 4.2 所示。

机箱规格	门装风扇/顶装风扇	散热片风扇
J8	102 m ³ /hr (60 CFM)	420 m ³ /hr (250 CFM)
J9	204 m ³ /hr (120 CFM)	840 m ³ /hr (500 CFM)

表 4.2 气流

4.6 起吊变频器

始终使用变频器顶部的专用吊环来起吊变频器。请参阅图 4.2。



重载

不平衡的负载可能会掉落或侧翻。如果没有采取恰当的起吊措施，则会增加死亡、重伤或设备损坏的风险。

- 使用重量额定值适合的起重机、吊车、叉车或其他起吊装置来移动该设备。有关变频器的重量，请参阅章 3.2 额定功率、重量和尺寸。
- 未找到重心并正确放置负载会导致起吊和运输过程中意外移动。有关测量值和重心，请参阅章 10.9 机箱尺寸。
- 变频器顶端与吊索之间的角度会影响吊索承受的最大负载力。该角度最好为 65° 角或更大角度。请参考图 4.2。正确选择提升索的尺寸并连接。
- 不得在悬吊负载的下方穿行。
- 为防止受伤，需穿戴手套、护目镜和安全靴等个人防护设备。

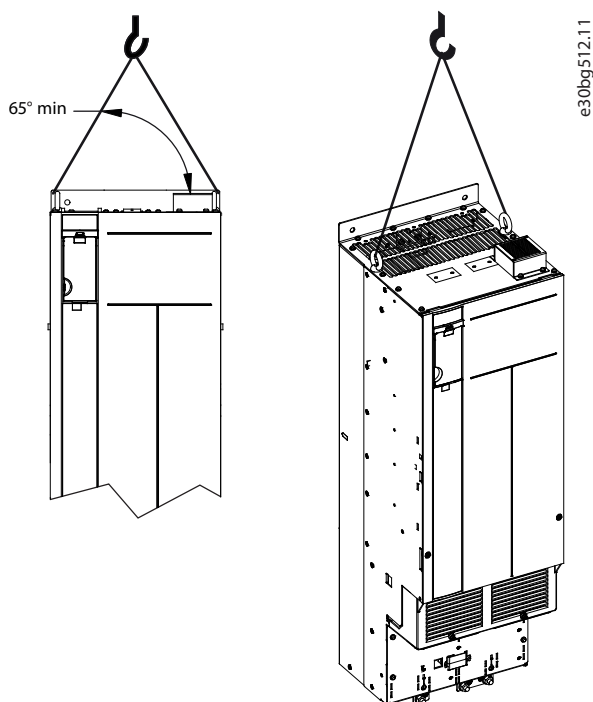


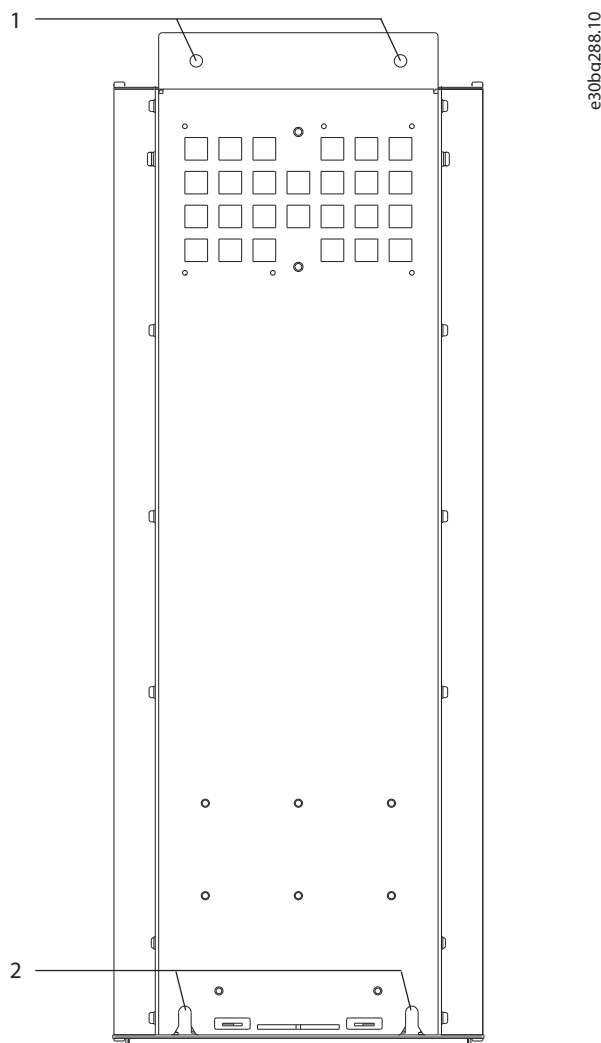
图 4.2 起吊变频器

4.7 安装变频器

墙面安装

使用 J8 和 J9 机箱规格的变频器适用于安装在墙上或机箱内的安装面板上。要在墙上安装变频器，请使用以下步骤。请参考图 4.3。

1. 在墙上拧紧 2 个 M10 螺栓以与变频器底部的紧固件插槽对齐。
2. 将变频器中的下部紧固件插槽滑到 M10 螺栓上方。
3. 将变频器斜抵住墙壁，在安装孔中使用 2 个 M10 螺栓固定顶部。



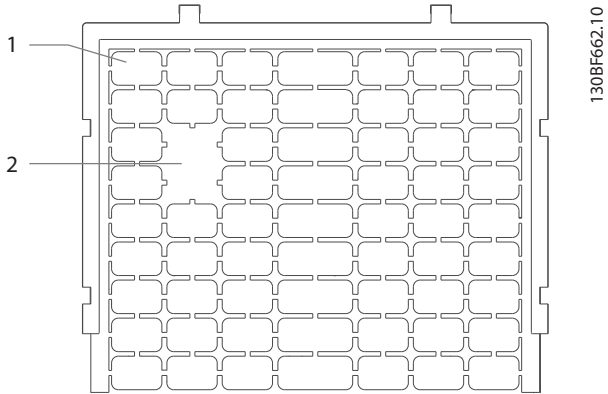
1	顶部安装孔
2	下部紧固件插槽

图 4.3 变频器壁装孔

制作电缆开口

安装变频器后，在密封板中制作电缆开口以容纳电源线和电机电缆。密封板是保持变频器防护等级所必需的。

- 打掉塑料薄片以容纳电缆。请参阅图 4.4。



1	塑料薄片
2	用作电缆入口的被去除的薄片

图 4.4 塑料密封板中的电缆开口

5 电气安装

5.1 安全说明

请参阅 章 2 安全性 了解一般安全说明。



警告

感生电压

来自不同变频器的输出电机电缆集中布线而产生的感生电压可能会对设备电容器进行充电，即使设备处于关闭并被加锁的状态，也会如此。如果未单独布置电机输出电缆或使用屏蔽电缆，则可能导致死亡或严重伤害。

- 应单独布置输出电机电缆或使用屏蔽电缆。
- 同时锁定所有变频器。



警告

触电危险

变频器可能会在接地导体中产生直流电流，进而可能导致死亡或严重伤害。

- 当使用残余电流保护装置 (RCD) 来防止触电时，仅允许在电源端使用 B 类 RCD。

若不遵守建议，RCD 可能无法提供所需的保护。

过电流保护

- 对于具有多个电机的应用，需要在变频器和电机之间使用诸如短路保护或电机热保护等更多保护设备。
- 需要使用熔断器来提供短路和过电流保护。如果出厂时没有附带熔断器，则须由安装商提供。请参阅 章 10.7 熔断器和断路器中的熔断器最大额定值。

线型和额定值

- 所有接线都必须符合国家和地方法规中关于横截面积和环境温度的要求。
- 建议的电源连接线：至少 75 °C (167 °F) 等级的铜线。

请参阅 章 10.5 电缆规格 了解建议使用的线缆规格和类型。



小心

财产损害

在默认设置的参数中未包括对电机的过载保护。要添加此功能，请将 参数 1-90 Motor Thermal Protection 设为 [ETR 跳闸] 或 [ETR 警告]。针对北美市场：ETR 功能可以提供符合 NEC 规定的第 20 类电机过载保护。如果未将 参数 1-90 Motor Thermal Protection 设置为 [ETR 跳闸] 或 [ETR 警告]，则在电机过热的情况下，无法提供电机过载保护，进而导致财产受损。

5.2 符合 EMC 规范的安装

要使安装符合 EMC 规范，请遵循以下各章中的操作说明：

- 章 5.3 接线示意图。
- 章 5.4 接地。
- 章 5.5 连接电机。
- 章 5.6 连接交流主电源。



扭结的屏蔽端部（辫状）

屏蔽丝网端部扭结（辫状）会增加屏蔽丝网在高频下的阻抗，从而降低屏蔽效果并增大泄漏电流。为避免屏蔽丝网端部扭结，请使用一体化屏蔽丝网夹。

- 如果要与继电器、控制电缆、信号接口或现场总线一起使用，请将屏蔽丝网的两端都连接到机箱。如果接地通路的阻抗高、噪声高或带电，则在一端断开屏蔽丝网的连接以避免形成接地电流回路。
- 使用金属安装板将电流传回设备。确保从安装板到固定螺钉以及变频器机架都保持良好的电气接触。
- 对电机输出电缆使用屏蔽电缆。或者在金属线管内使用非屏蔽电机电缆。



屏蔽电缆

如果未使用屏蔽电缆或金属线管，则设备和系统不符合有关射频 (RF) 辐射水平的法规限制。

- 不要将传送敏感信号电平的电缆与电机电缆放在一起。
- 对于通讯和命令/控制线路，请遵循特定通讯协议标准。Danfoss 建议使用屏蔽电缆。
- 确保所有控制端子连接都是 PELV。



EMC 干扰

对电机线路和控制线路使用单独的屏蔽电缆，对主电源线路、电机线路和控制线路使用单独电缆。如果未隔离电源、电机和控制电缆，将可能导致意外操作或降低性能。主电源、电机和控制电缆之间的间隙至少应为 200 mm (7.9 in)。

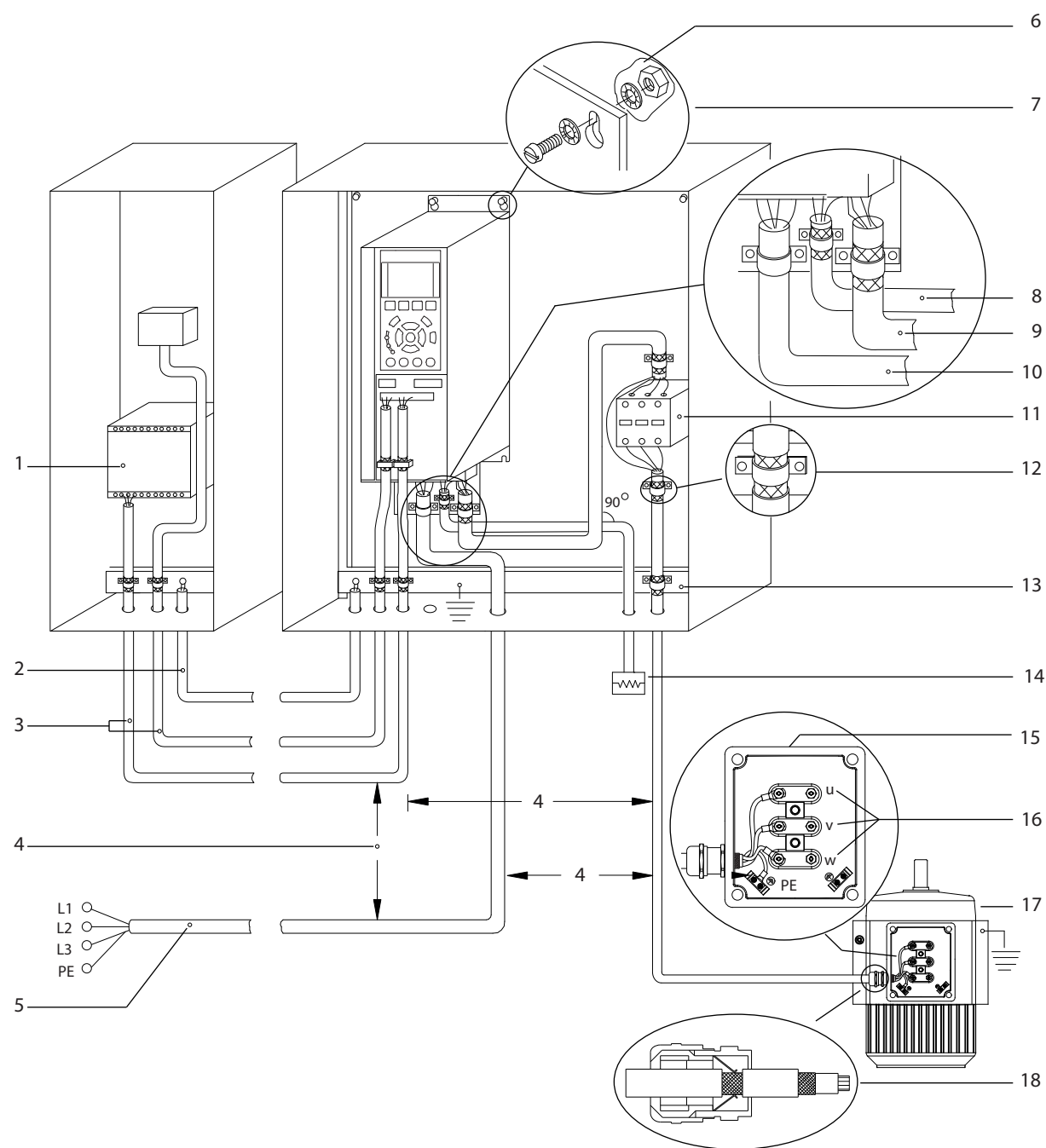
注意**安装在高海拔下**

存在过压风险。组件和关键零件之间的绝缘不充分，可能不符合 PELV 要求。使用外部防护设备或高低压绝缘降低过压风险。

在海拔超过 2000 米（6500 英尺）的位置安装时，请联系 Danfoss 了解 PELV 合规事宜。

注意**PELV 合规性**

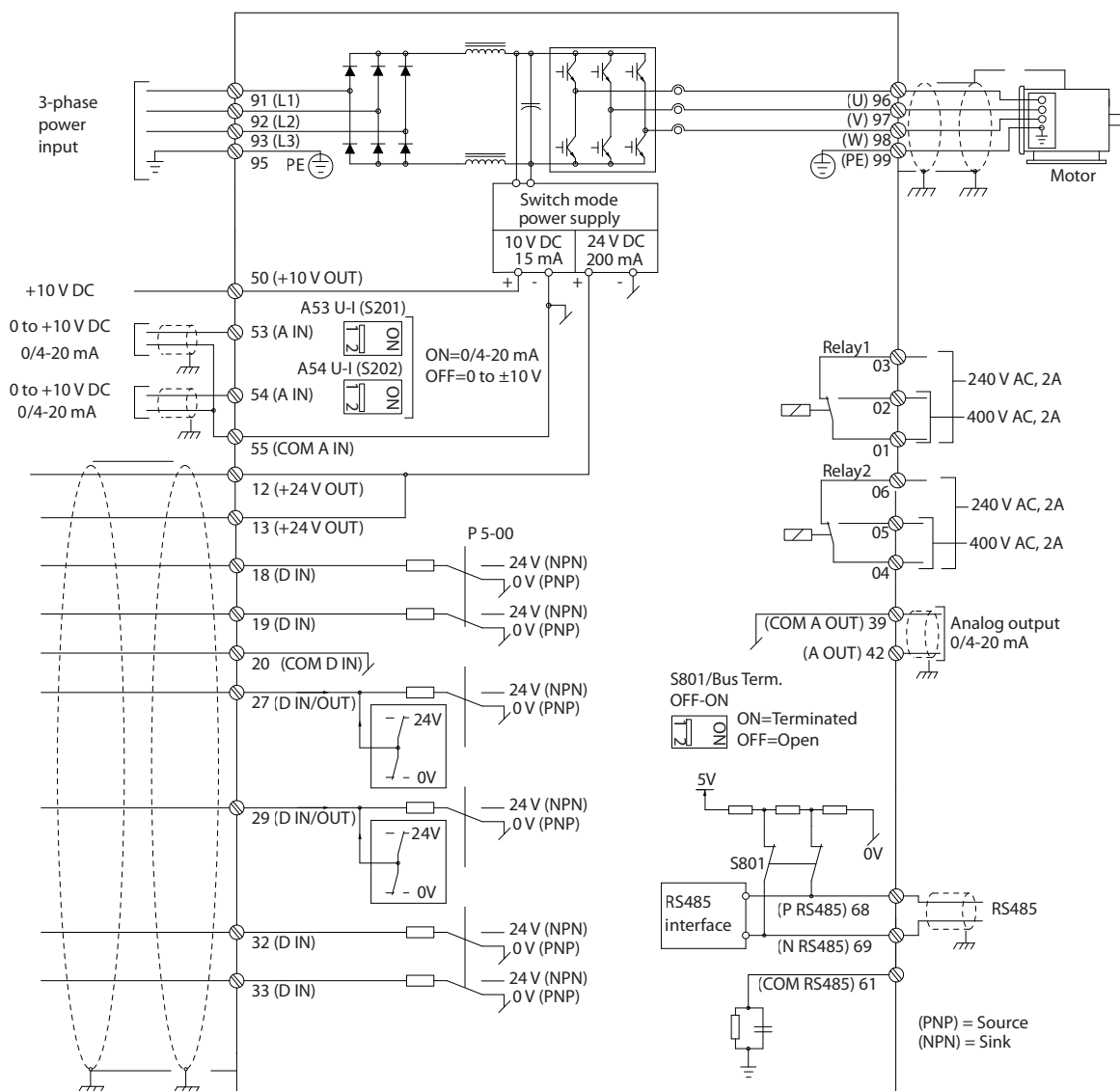
使用保护性超低压（PELV）电源防止电击，同时符合国家和地方的 PELV 规定。



1	PLC	10	主电源电缆（非屏蔽）
2	最小横截面积 16 mm ² (6 AWG) 的均衡电缆	11	输出接触器和类似选件
3	控制电缆	12	已剥开的电缆绝缘层
4	控制电缆、电机电缆和主电源电缆之间至少保持 200 毫米 (7.9 英寸) 的距离	13	通用接地母线（请遵循当地和国家有关机箱接地的要求）
5	主电源电压	14	制动电阻器
6	裸（未涂漆）表面	15	金属箱
7	星形垫圈	16	电机接头
8	制动电缆（屏蔽）	17	电机
9	电机电缆（屏蔽）	18	EMC 电缆夹

图 5.1 正确的 EMC 合规安装示例

5.3 接线示意图



e30bg500.12

图 5.2 基本接线示意图

5

5.4 接地



警告

漏电电流危险

漏电电流超过 3.5 mA。如果不将变频器正确接地，将可能导致死亡或严重伤害。

- 由经认证的电气安装商确保设备正确接地。

对于电气安全

- 按照相应标准和指令将变频器接地。
- 对输入电源、电机电源和控制接线使用专用接地线。
- 请勿以“菊花链”方式将一台变频器连接到另一个。
- 地线连接应尽可能短
- 请遵守电机制造商的接线要求。
- 该电缆最小横截面积：10 mm² (6 AWG) (或 2 根单独端接的额定接地线)。
- 按照章 10.8 紧固件紧固转矩 中提供的信息拧紧端子。

实现符合 EMC 规范的安装

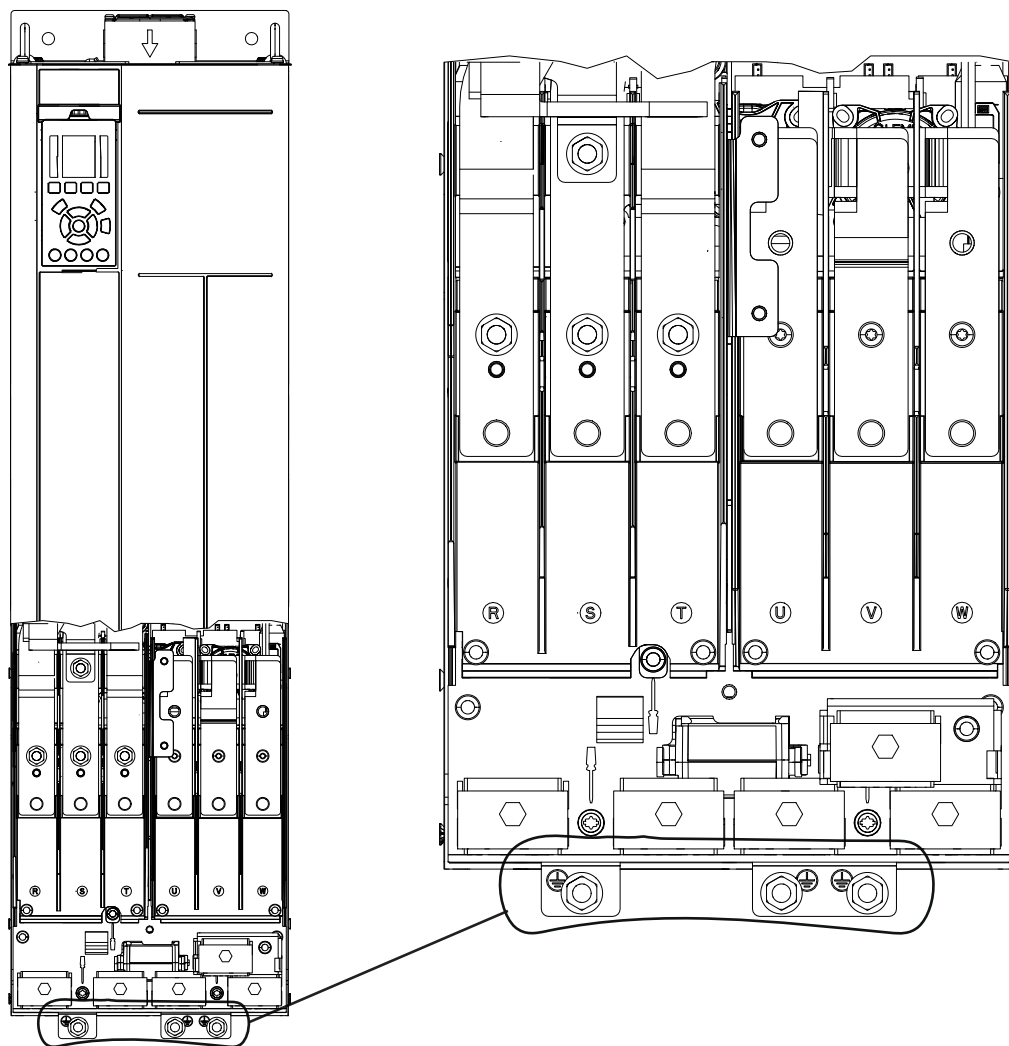
- 使用金属电缆密封管或设备上提供的线夹在电缆屏蔽层和变频器机箱之间建立电气接触。
- 减少瞬变脉冲群，请使用高集束线。
- 请勿使用扭结的屏蔽端部（辫状）。



电位均衡

如果变频器和控制系统之间的大地电位不同，可能会出现瞬变脉冲群。在系统组件之间安装等势电缆。建议的电缆横截面积：16 mm² (5 AWG)。

5



e30b9480.11

图 5.3 接地端子 (所示为 J8)

5.5 连接电机



警告

感生电压

如果将输出电机电缆一起布置，感生电压可能会对设备电容器进行充电，哪怕设备处于关闭并被加锁的状态，也会如此。如果未单独布置电机输出电缆或使用屏蔽电缆，则可能导致死亡或严重伤害。

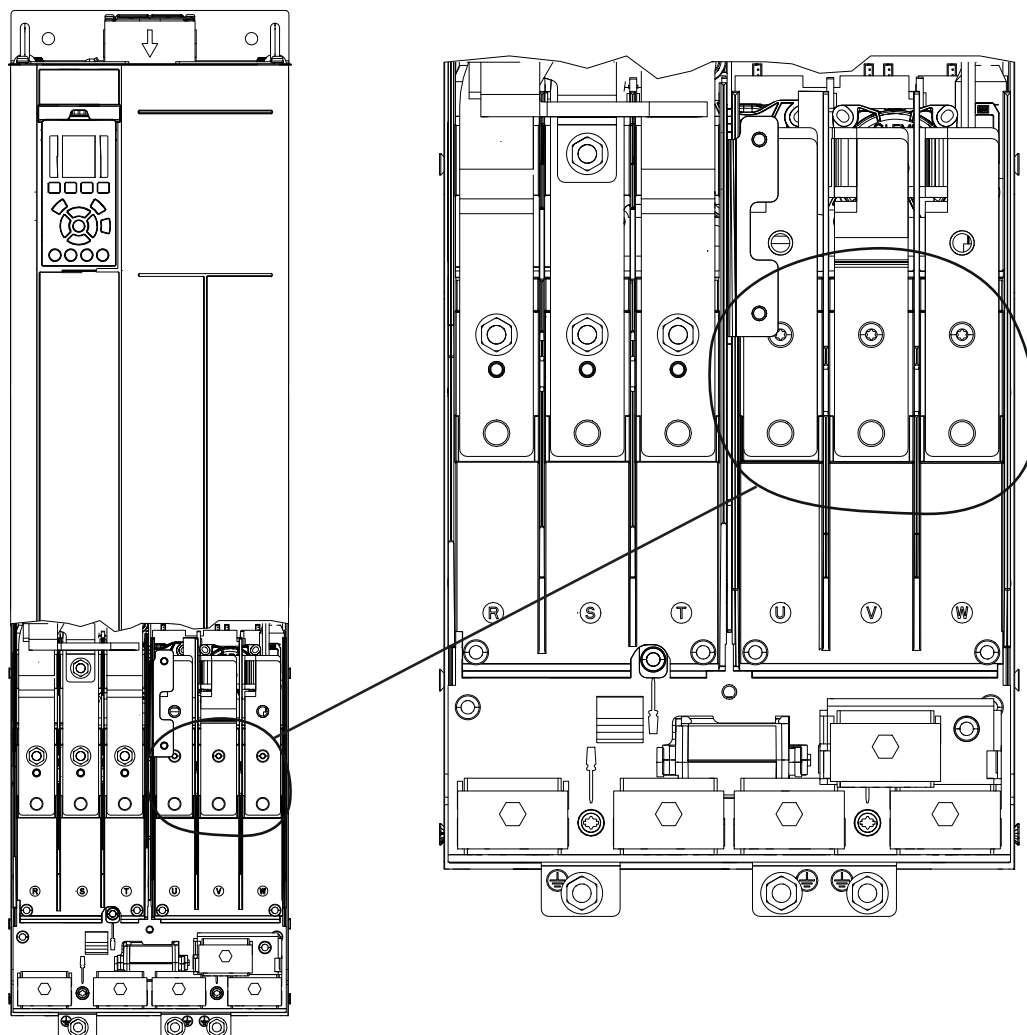
- 请遵守与电缆规格有关的地方和国家电气法规。有关最大线缆规格，请参阅 章 10.5 电缆规格。
- 请遵守电机制造商的接线要求。
- 在 IP21 (NEMA1/12) 和更高等级的设备底部提供了电机接线孔或检视面板。
- 请勿在变频器和电机之间连接启动或变极设备（如 Dahlander 电机或滑环式异步电机）。

5

步骤

1. 剥开电缆外部的绝缘层部分。
2. 将剥开的线缆放在电缆夹下以在电缆屏蔽层和地面之间形成机械固定结构和电气接触。
3. 按照章 5.4 接地 中提供的接地说明将接地线连接到最近的接地端，如图 5.4 所示。
4. 将三相电机线路连接到端子 96 (U)、97 (V) 和 98 (W) 上，如图 5.4 所示。
5. 按照 章 10.8 紧固件紧固转矩 中提供的信息拧紧端子。

5



e30b9481.11

图 5.4 电机端子 (所示为 J8)

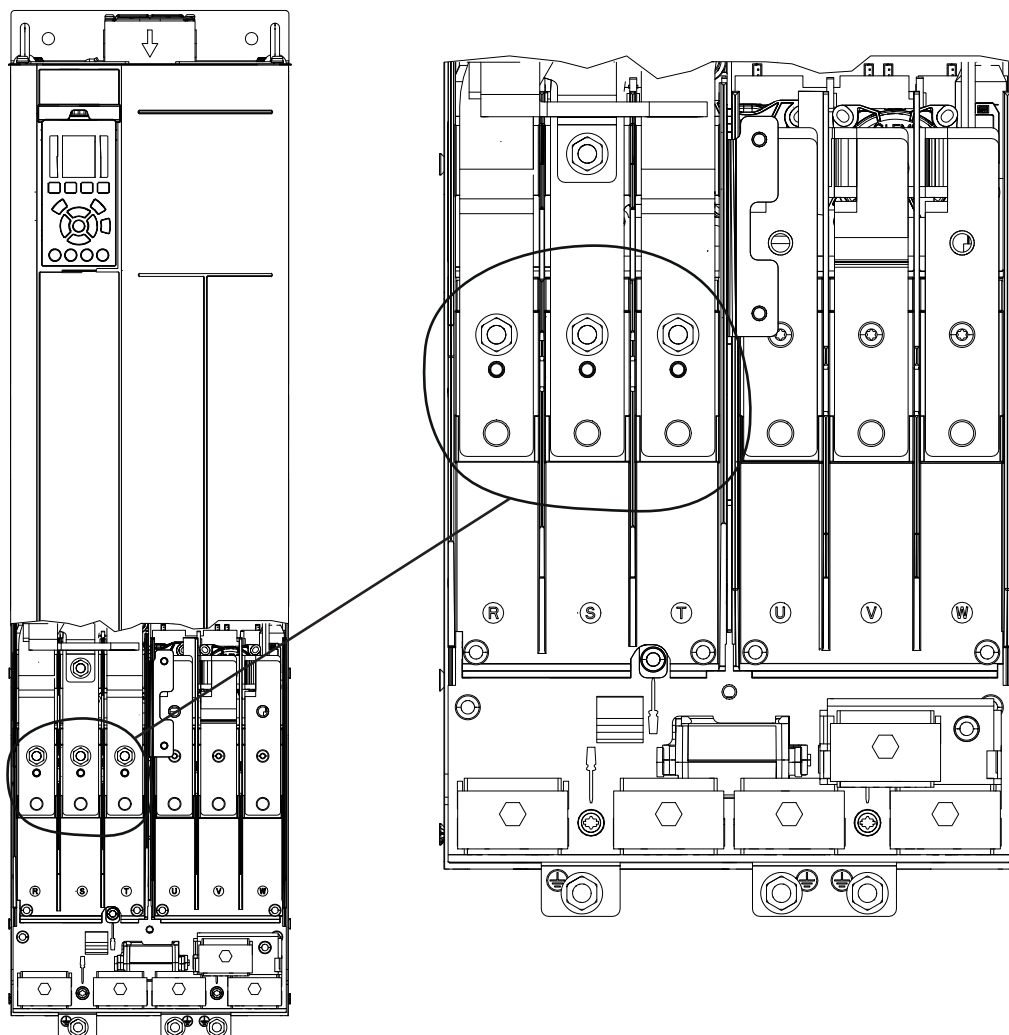
5.6 连接交流主电源

- 根据变频器的输入电流来选择线缆规格。有关最大线缆规格，请参阅 章 10.1 电气数据，380-480 V。
- 请遵守与线缆规格有关的地方和国家电气法规。

步骤

1. 剥开电缆外部的绝缘层部分。
2. 将剥开的线缆放在电缆夹下以在电缆屏蔽层和地面之间形成机械固定结构和电气接触。
3. 按照章 5.4 接地 中提供的接地说明将接地线连接到最近的接地端。
4. 将三相交流输入电源线路连接到端子 R、S 和 T 上（请参阅图 5.5）。
5. 当使用隔离主电源（IT 主电源或浮动三角形连接电源）或带有接地脚的 TT/TN-S 主电源（接地三角形连接电源）供电时，确保将参数 14-50 RFI Filter 设置为 [0] 关闭 以避免损坏直流回路并降低对地容性电流。
6. 按照章 10.8 紧固件紧固转矩 中提供的信息拧紧端子。

5

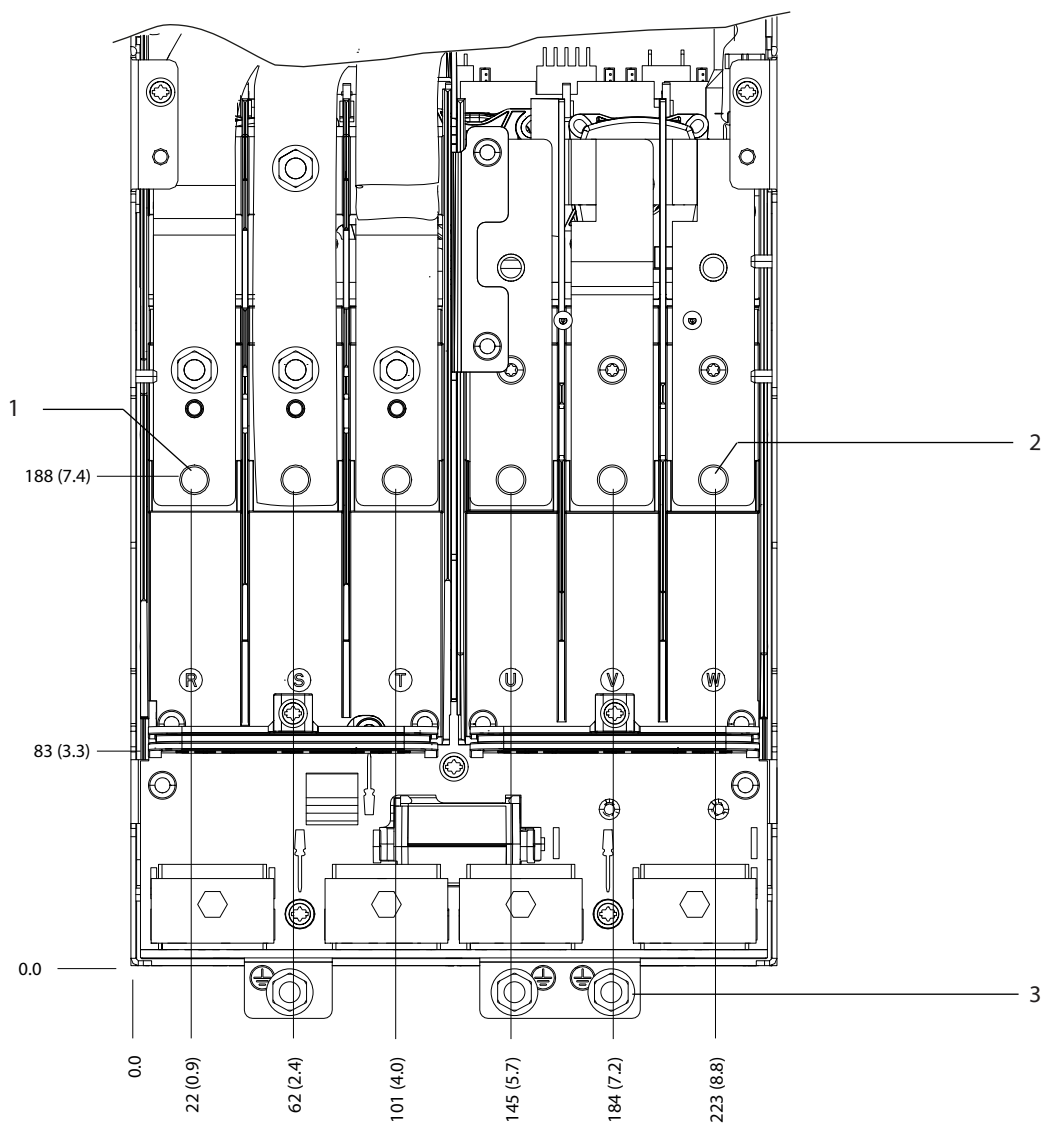


e30b9482.11

图 5.5 交流主电源端子（所示为 J8）。有关端子的详细视图，请参考章 5.7 端子尺寸。

5.7 端子尺寸

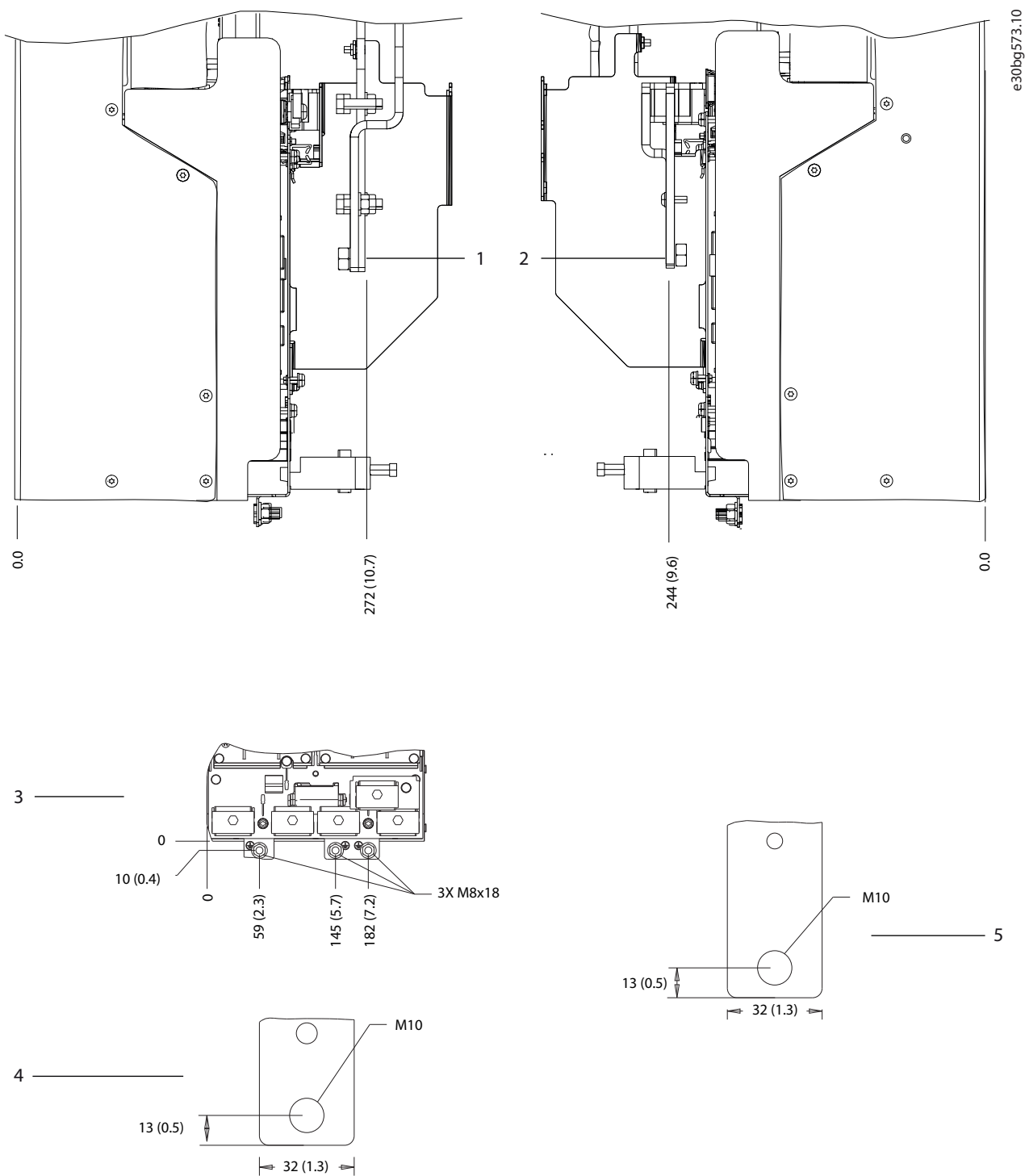
5.7.1 J8 端子尺寸



1	主电源端子	3	接地端子
2	电机端子	-	-

图 5.6 J8 端子尺寸 (前视图)

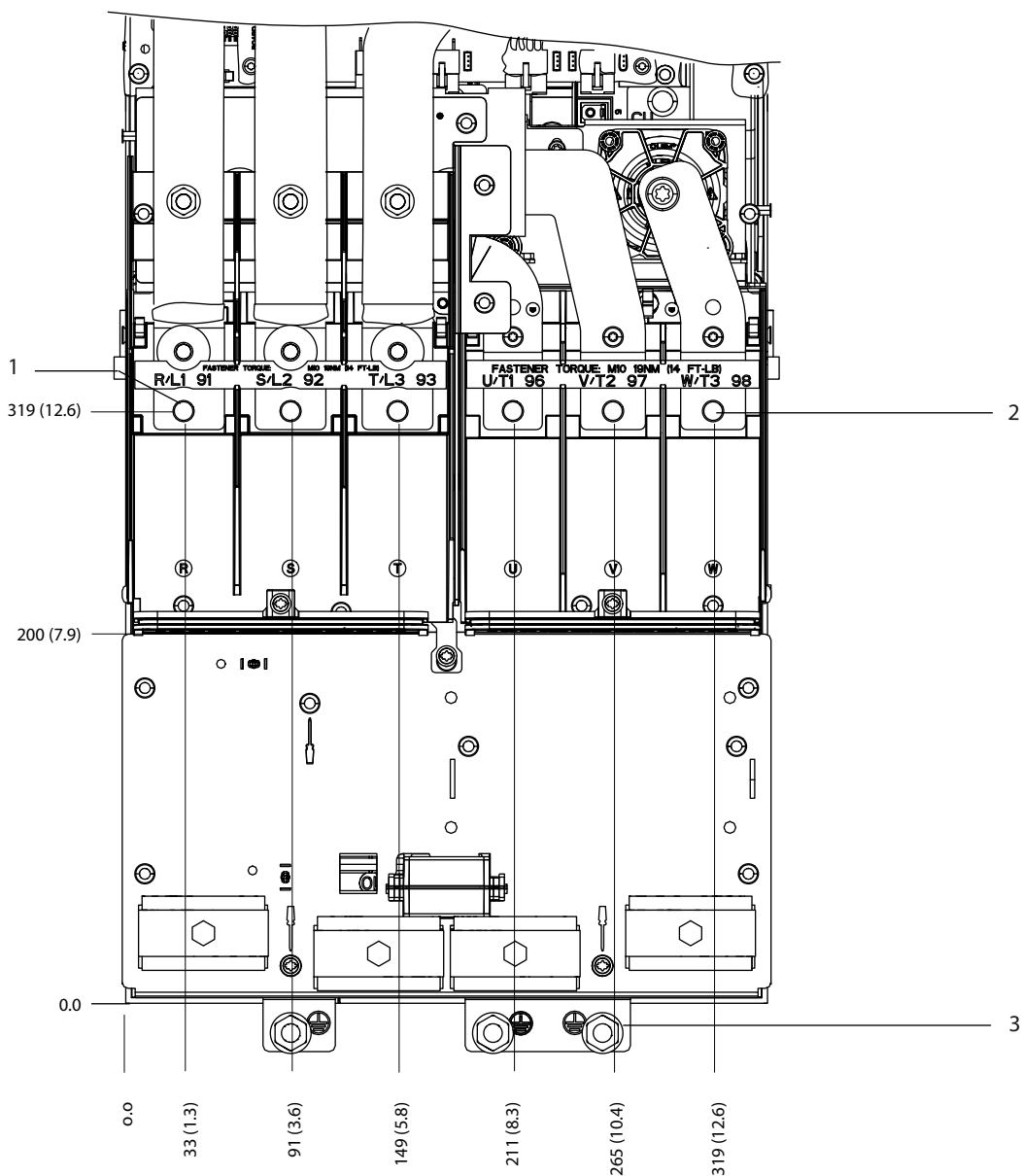
5



1 和 4	主电源端子	2 和 5	电机端子
3	接地端子	-	-

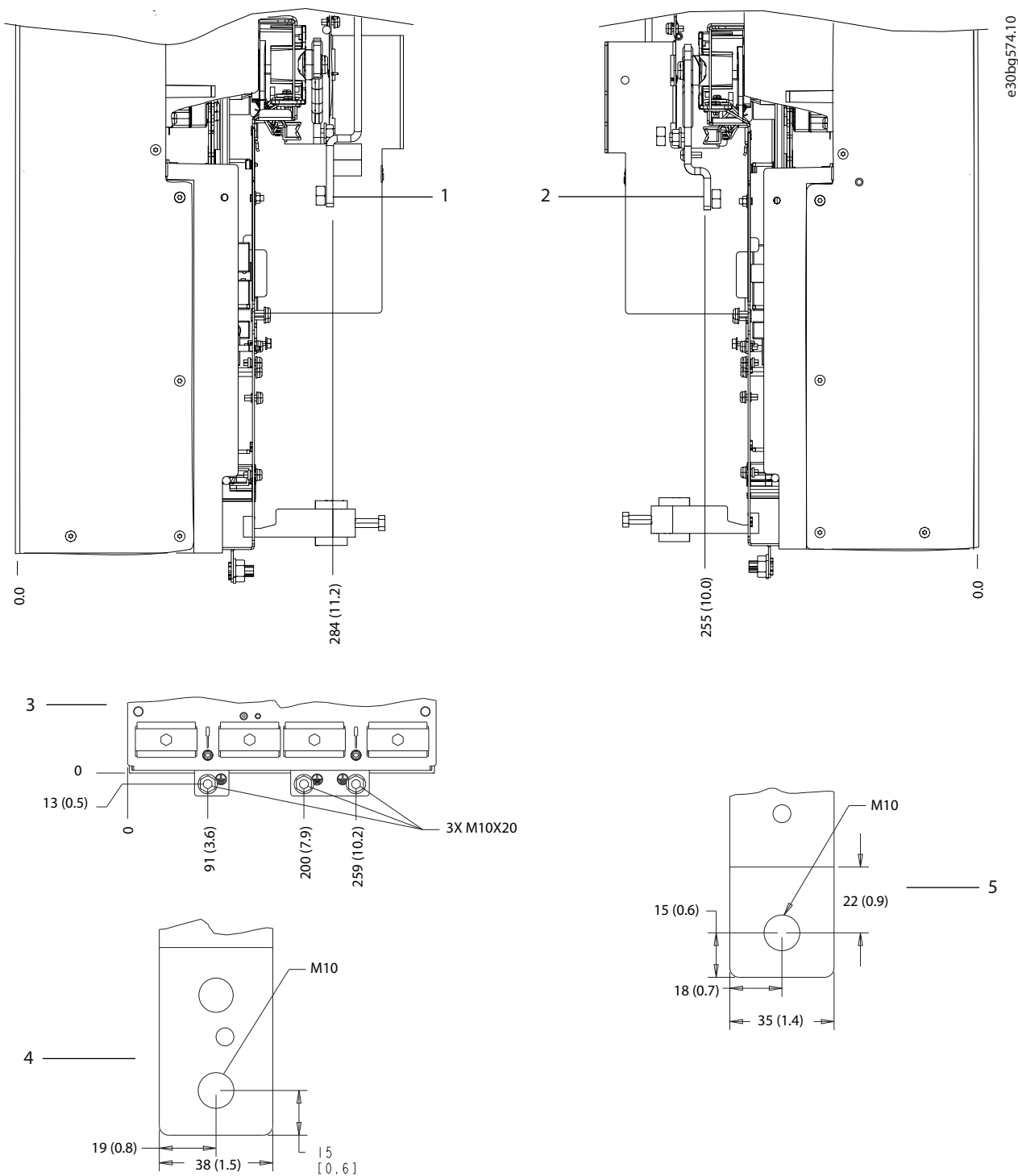
图 5.7 J8 端子尺寸 (侧视图)

5.7.2 J9 端子尺寸



1	主电源端子	3	接地端子
2	电机端子	-	-

图 5.8 J9 端子尺寸 (前视图)



e30bg574.10

1 和 4	主电源端子	2 和 5	电机端子
3	接地端子	-	-

图 5.9 J9 端子尺寸 (侧视图)

5.8 控制线路

所有用于连接控制电缆的端子都位于 LCP 下的变频器内。要检修控制端子，请拆除前面板。

5.8.1 控制电缆的布线

- 将控制线路与变频器中的大功率组件隔离开来。
- 布置好所有控制电缆后进行固定。
- 连接屏蔽层，以确保最理想的抗电气干扰能力。
- 当变频器连接到一个热敏电阻时，确保该热敏电阻器控制线路受到屏蔽且采取加强绝缘/双重绝缘。建议使用 24 V 直流供电电压。

现场总线连接

请根据控制卡上的相关选项来进行连接。有关更多详细信息，请参阅相关的现场总线手册。必须固定电缆并与设备内的其他控制线缆一起布置。

5.8.2 控制端子类型

图 5.10 所示为可拆卸的变频器连接器。表 5.1-表 5.3 中对端子功能及其默认设置进行了总结。

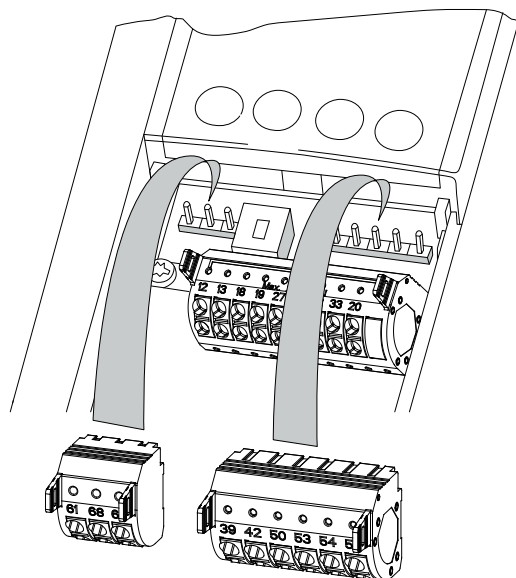
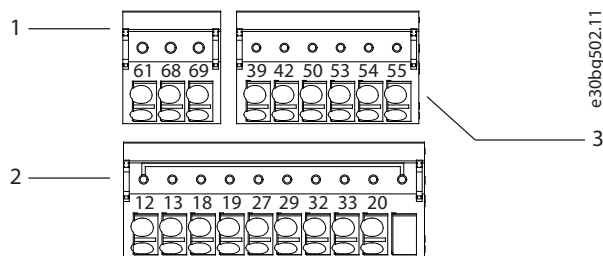


图 5.10 控制端子位置



1	串行通讯端子
2	数字输入/输出端子
3	模拟输入/输出端子

图 5.11 连接器上的端子号

串行通讯端子			
端子	参数	默认设置	说明
61	-	-	用于电缆屏蔽层的集成 RC 滤波器。仅在遇到 EMC 问题时才将其连接到屏蔽层。
68 (+)	参数组 8-3* FC 端口设置	-	RS485 接口。控制卡上提供了一个用于总线端接阻抗的开关 (BUS TER.)。请参阅图 5.16。
69 (-)	参数组 8-3* FC 端口设置	-	
继电器			
01, 02, 03	参 数 5-40 Funct ion Relay [0]	[0] 无功能	C 型继电器输出。用于交流或直流电压及电阻性或电感性负载。
04, 05, 06	参 数 5-40 Funct ion Relay [1]	[0] 无功能	

表 5.1 串行通讯端子说明

数字输入/输出端子			
端子	参数	默认设置	说明
12, 13	-	+24 V 直 流	24 V 直流供电电压，用于数字输入和外部传感器。所有 24 V 负载的最大输出电流为 200 mA。

数字输入/输出端子			
端子	参数	默认设置	说明
18	参数 5-10 Terminal 18 Digital Input	[8] 启动	数字输入。
19	参数 5-11 Terminal 19 Digital Input	[10] 反向	
32	参数 5-14 Terminal 32 Digital Input	[0] 无功能	
33	参数 5-15 Terminal 33 Digital Input	[0] 无功能	
27	参数 5-12 Terminal 27 Digital Input	[2] 惯性停车	
29	参数 5-13 Terminal 29 Digital Input	[14] 点动	
20	-	-	数字输入的公共端子，0 V 电压针对 24 V 电源。

表 5.2 数字输入/输出端子说明

模拟输入/输出端子			
端子	参数	默认设置	说明
39	-	-	模拟输出的公共端子。
42	参数 6-50 Terminal 42 Output	[0] 无功能	可编程模拟输出。在最大值 500 Ω 下为 0 - 20 mA 或 4 - 20 mA。
50	-	+10 V 直流	电位计或热敏电阻的 10 V DC 模拟供电电压。最大值为 15 mA。
53	参数组 6-1* 模拟输入 1	参考值	模拟输入。用于电压或电流。利用开关 A53 和 A54 来选择 mA 或 V。
54	参数组 6-2* 模拟输入 2	反馈	
55	-	-	模拟输入的公共端子。

表 5.3 模拟输入/输出端子说明

继电器端子:

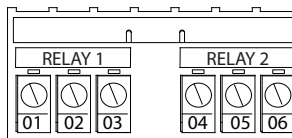


图 5.12 继电器 1 和继电器 2 端子

- 继电器 1 和继电器 2 输出位置取决于变频器配置。请参阅 章 3.5 控制架视图。
- 位于内置可选设备上的端子。请参阅随设备选项提供的手册。

5.8.3 控制端子的接线

控制端子位于 LCP 附近。为了便于接线，可从变频器上拔下控制端子连接器，如图 5.10 所示。硬质或软质线缆都可连接到控制端子。按照以下过程连接或断开控制线缆。

注意

为最大限度地减少干扰，请保持控制线缆尽可能短并与大功率电缆相隔离。

将线缆连接到控制端子

1. 在线缆末端剥去 10 mm (0.4 in) 的外部塑料层。
2. 将控制线缆插入端子中。
 - 对于硬质线缆，将裸露的线缆推入到触点中。请参阅 图 5.13。
 - 对于软质线缆，将一把小螺丝刀插入端子孔之间的插槽中，向上轻推螺丝刀以打开触点。请参阅 图 5.14。然后，将剥去外皮的线缆插入到触点中并取出螺丝刀。
3. 小心轻拉线缆以确保与触点牢靠相接。控制线缆松脱可能造成设备故障或降低性能。

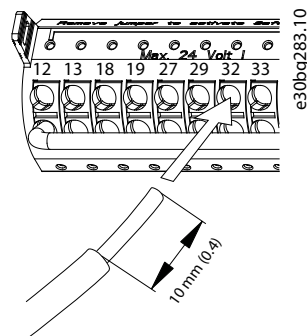


图 5.13 连接硬质控制线缆

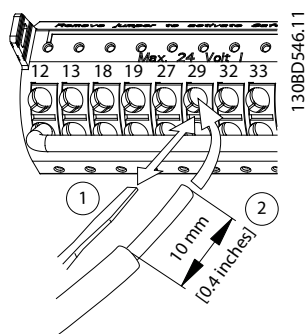


图 5.14 连接软质控制线缆

从控制端子上断开线缆

1. 要打开触点，将一把小螺丝刀插入端子孔之间的插槽中然后向上轻推螺丝刀。
2. 小心轻拉线缆将它从控制端子触点上拆下。

请参阅 章 10.5 电缆规格 了解控制端子接线尺寸，参阅 章 8 接线配置示例 了解典型的控制接线连接。

5.8.4 启用电机操作（端子 27）

为了使变频器能够使用出厂默认的编程值工作，需要在端子 12（或 13）和端子 27 之间安装跳线。

- 数字输入端子 27 旨在接收 24 V 直流外部互锁命令。
- 当未使用任何互锁装置时，请在控制端子 12（建议的端子）或 13 和端子 27 之间连接一个跳线。该跳线将在端子 27 上提供内部 24 V 信号。
- 当 LCP 底部的状态行显示出 *自动远程惯性停车* 时，即表明设备已做好运行准备，只不过端子 27 上缺少输入信号。
- 当出厂安装的可选设备被连接到端子 27 时，请勿拆卸相关线缆。



除非使用参数 5-12 Terminal 27 Digital Input 对端子 27 进行了重新设置，否则，端子 27 上无信号时，变频器无法操作。

5.8.5 配置 RS485 串行通讯

RS485 是一种兼容多分支网络拓扑的 2 线总线接口，具有以下特点：

- 可使用变频器内部的 Danfoss FC 或 Modbus RTU 通讯协议。
- 借助协议软件和 RS-485 连接可从远程设置各项功能，此外也可以在参数组 8-** 通讯和选件中设置各项功能。

- 选择特定通讯协议后，为了符合该协议的规范，各种默认的参数设置会发生变化，并启用该协议所特有的额外参数。
- 变频器的选件卡可以提供更多通讯协议。请参阅选件卡文档，以了解安装和操作说明。
- 控制卡上提供了一个用于总线端接阻抗的开关 (BUS TER.)。请参阅 图 5.16。

对于基本的串行通讯设置，请执行以下步骤：

1. 连接 RS485 串行通讯线缆到端子 (+) 68 和 (-) 69。
 - 1a 使用屏蔽串行通讯电缆（建议）。
 - 1b 有关正确接地的信息，请参阅 章 5.4 接地。
2. 选择以下参数设置：
 - 2a 参数 8-30 Protocol 中的协议类型。
 - 2b 参数 8-31 Address 中的变频器地址。
 - 2c 参数 8-32 Baud Rate 中的波特率。

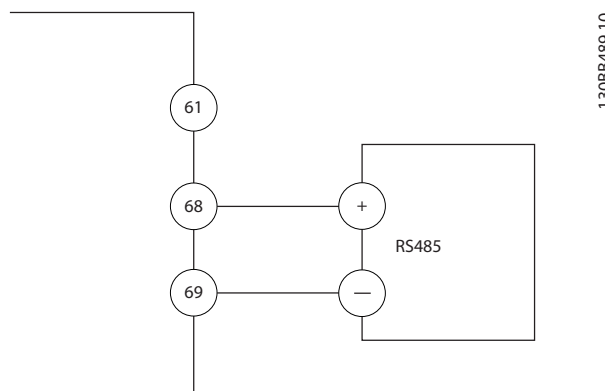


图 5.15 串行通讯接线图

5.8.6 选择电压/电流输入信号

使用模拟输入端子 53 和 54，可将输入信号设置为电压（0 到 10 V）或电流（0/4 到 20 mA）。

默认参数设置：

- 端子 53：开环中的速度参考值信号（请参阅参数 16-61 Terminal 53 Switch Setting）。
- 端子 54：闭环中的反馈信号（请参阅参数 16-63 Terminal 54 Switch Setting）。



在转换开关位置之前断开变频器的电源。

1. 拆下 LCP。请参阅 图 5.16。
2. 拆下盖住开关的任何可选设备。
3. 设置开关 A53 和 A54 以选择信号类型（U = 电压，I = 电流）。

5

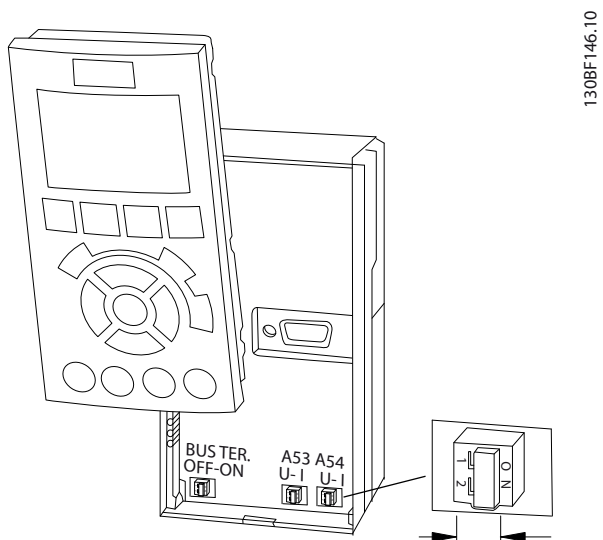


图 5.16 端子 53 和 54 的开关位置

6 启动前检查清单

完成安装设备之前，请按表 6.1 中的详细说明检查整个系统。在那些已完成的项上打勾。

检查内容	说明	<input checked="" type="checkbox"/>
电动机	<ul style="list-style-type: none"> 测量 U-V (96-97)、V-W (97-98) 和 W-U (98-96) 上的欧姆值，确认电机的导通性。 确认供电电压是否与变频器和电机的电压相匹配。 	
开关	<ul style="list-style-type: none"> 确保所有开关和断路器都设在正确的位置。 	
辅助设备	<ul style="list-style-type: none"> 查看位于变频器的输入电源侧或电机输出侧的任何辅助设备、开关、隔离器或输入熔断器/断路器。确保它们已就绪，可以全速运行。 检查用于为变频器反馈的任何传感器的功能和安装情况。 拆除电机上的所有功率因数校正电容器。 调整主电源侧的任何功率因数校正电容器，确保它们已减弱。 	
电缆布线	<ul style="list-style-type: none"> 确保电机线路、制动线路（如果配有）和控制线路是分开的或屏蔽的，或者位于 3 根单独的金属线管中，以隔离高频干扰。 	
控制线路	<ul style="list-style-type: none"> 检查线缆是否断裂或损坏，连接是否松脱。 检查控制线路是否与大功率线路隔开以抗噪声。 如果需要，请检查信号的电压源。 使用屏蔽电缆或双绞线，确保屏蔽层正确端接。 	
输入和输出电源线 缆	<ul style="list-style-type: none"> 检查松脱的连接。 检查电动机和主电源线路是否用单独线管布置或是否采用单独屏蔽的电缆。 	
接地	<ul style="list-style-type: none"> 检查地线连接是否良好、牢靠并且是否未发生氧化。 使用线管或将背板安装到金属表面的做法并不是适宜的接地方法 	
熔断器和断路器	<ul style="list-style-type: none"> 检查熔断器或断路器是否适宜。 检查所有熔断器是否牢靠插入并且处于正常状态，检查所有断路器（如果使用）是否位于打开位置。 	
冷却间隙	<ul style="list-style-type: none"> 查看气流通道中有任何阻碍。 测量变频器的顶部和底部间隙以保证足够的冷却气流，请参阅章 4.5 安装和冷却要求。 	
环境条件	<ul style="list-style-type: none"> 检查是否满足环境条件的要求 请参阅章 10.4 环境条件。 	
变频器内部	<ul style="list-style-type: none"> 检查设备内部是否无尘、无金属碎屑、无潮气并且无锈蚀。 确保已从设备内部移除所有安装工具。 确保将设备安装在无漆金属表面上。 	
振动	<ul style="list-style-type: none"> 检查设备是否牢靠安装，或者是否根据需要使用了防震座。 检查是否有异常振动情况。 	

表 6.1 启动前检查清单

7 调试

7.1 接通电源



意外启动

当变频器接通交流主电源、直流电源或负载共享时，电机可能会随时启动，从而导致死亡、重伤以及设备或财产损坏的风险。可通过激活外部开关、现场总线命令、从 LCP 或 LOP 提供输入参考值信号、通过使用 MCT 10 Set-up 软件的远程操作或消除故障状态后启动电机。

要防止电机意外启动：

- 设置参数之前，按 LCP 上的 [Off]（停止）。
- 当出于确保人身安全目的而必须避免电机意外启动时，请将变频器与主电源断开。
- 检查变频器、电机和任何传动设备是否处于运行就绪状态。



信号缺失

当 LCP 底部的状态行显示出 AUTO REMOTE COASTING（自动 远程 惯性停车）或“报警 60 External interlock”时，即表明设备已做好运行准备，只不过端子 27 等位置缺少输入信号。请参阅章 5.8.4 启用电机操作（端子 27）。

按以下步骤给变频器系统加电：

1. 确认输入电压的失衡度是否在 3% 以内。如果不是这样，请修正输入电压失衡情况后再继续。在电压修正后重复执行该程序。
2. 确保任何可选设备的线路符合安装要求。
3. 确保所有操作人员设备都位于 OFF（关）位置。
4. 关闭变频器上的所有罩盖和门并牢靠拧紧。
5. 接通设备电源，但不要启动变频器。对于配备隔离开关的设备，请将该开关旋至 ON（开）位置，以便为变频器加电。

7.2 设置变频器

7.2.1 参数概述

参数中包含用于配置和操作变频器和电机的各种设置。这些参数设置通过不同本地控制面板（LCP）菜单设置到 LCP 中。有关参数的详细信息，请参阅与产品相关的编程指南。

参数设置在出厂时被指定了默认值，但可对它们进行配置以适合独特应用。无论编程模式为何，每个参数都带有不变的名称和编号。

在主菜单 模式中，参数分为若干组。参数编号左起第一位数字表示参数组的编号。如果需要，可继续将参数组分为子组。例如：

0-** 操作/显示	参数组
0-0* 基本设置	参数子组
参数 0-01 语言	参数
参数 0-02 电动机速度单位	参数
参数 0-04 加电时的工作状态	参数

表 7.1 参数组层次结构示例

7.2.2 参数导航

使用以下 LCP 键可在参数中导航：

- 按 [▲] [▼] 可上下滚动。
- 编辑小数参数值时，按 [◀] [▶] 可向左或向右移动小数点。
- 按 [OK]（确定）接受所做的更改。
- 按 [Cancel]（取消）放弃更改并退出编辑模式。
- 按 [Back]（返回）两次可显示出状态视图。
- 按一下 [Main Menu]（主菜单）可返回主菜单。

7.2.3 输入系统信息



软件下载

要通过 PC 进行调试，请安装 MCT 10 设置软件。可以下载软件的基本版本，也可订购高级版本（代码 130B1000）。有关详细信息和下载信息，请参阅 www.danfoss.com/en/service-and-support/downloads/dds/vlt-motion-control-tool-mct-10/。

以下步骤用于在变频器中输入基本系统信息。建议的参数设置用于启动和检查目的。应用设置可能与此不同。



虽然这些步骤假定使用异步电机，但可使用永磁电机。有关特定电机类型的更多信息，请查看特定于产品的编程指南。

1. 按 LCP 上的 [Main Menu]。
2. 选择 0-** 操作/显示 然后按 [OK]（确定）。
3. 选择 0-0* 基本设置 然后按 [OK]（确定）。
4. 按 LCP 上的 [Quick Menu]（快捷菜单）然后选择 Q2 快捷设置。

5. 必要时，更改表 7.2 中列出的以下参数设置。电机数据可在电机铭牌上找到。

参数	默认设置
参数 0-01 Language	英语
参数 1-20 Motor Power [kW]	4.00 kW
参数 1-22 Motor Voltage	400 V
参数 1-23 Motor Frequency	50 Hz
参数 1-24 Motor Current	9.00 A
参数 1-25 Motor Nominal Speed	1420 RPM
参数 5-12 Terminal 27 Digital Input	惯性停车
参数 3-02 Minimum Reference	0.000 RPM
参数 3-03 Maximum Reference	1500.000 RPM
参数 3-41 Ramp 1 Ramp Up Time	3.00 s
参数 3-42 Ramp 1 Ramp Down Time	3.00 s
参数 3-13 Reference Site	联接到手动/自动
参数 1-29 Automatic Motor Adaptation (AMA)	关

表 7.2 快捷菜单设置

注意

输入信号缺失

当 LCP 显示出“自动 远程 惯性停车”或报警 60, External Interlock 时，即表明设备已做好运行准备，但缺少输入信号。有关详细信息，请参阅 章 5.8.4 启用电机操作（端子 27）。

7.2.4 配置自动能量优化

自动能量优化（AEO）是一个程序，可最大限度减小电机的电压，降低能耗、热量和噪声。

1. 按 [Main Menu]（主菜单）。
2. 选择 1-** 负载和电机 然后按 [OK]（确定）。
3. 选择 1-0* 一般设置 然后按 [OK]（确定）。
4. 选择 参数 1-03 Torque Characteristics 然后按 [OK]（确定）。
5. 选择 [2] 自动能量优化 CT 或 [3] 自动能量优化 VT 然后按 [OK]（确定）。

7.2.5 配置电机自动整定

电机自动整定是一个程序，可在变频器和电机之间实现最佳兼容性。

变频器会建立一个用于调节电机输出电流的数学模型。该程序还测试电力输入的相位平衡情况，并将电机特性与在参数 1-20 到 1-25 中输入的数据进行比较。

注意

如果出现警告或报警，请参阅 章 9.5 警告和报警列表。某些电机无法运行该测试的完整版本。在这种情况下，或者电机连接了输出滤波器，请选择 [2] 启用精简 AMA。

为获得最佳结果，应对冷电机执行该程序

1. 按 [Main Menu]（主菜单）。
2. 选择 1-** 负载和电机 然后按 [OK]（确定）。
3. 选择 1-2** 电机数据 然后按 [OK]（确定）。
4. 选择 参数 1-29 Automatic Motor Adaptation (AMA) 然后按 [OK]（确定）。
5. 选择 [1] 启用完整 AMA 然后按 [OK]（确定）。
6. 按 [Hand On]（手动启动）然后按 [OK]（确定）。该测试将自动运行，并会表明它何时完成。

7.3 系统启动前测试

警告

电动机启动

如果未确保电动机、系统和任何相连设备都已做好启动准备，将可能造成人身伤害或设备损害。启动之前：

- 确保设备可在任何条件下安全操作。
- 确保电机、系统和任何相连设备都已做好启动准备。

7.3.1 电机转动

注意

如果电机运行方向错误，则会损坏设备。运行电机前，通过短暂运行电机以检查旋转方向。电机将在 5 Hz 或参数 4-12 Motor Speed Low Limit [Hz] 中设置的最小频率下运行片刻。

1. 按 [Hand On]（手动启动）。
2. 使用左箭头键将光标移到小数点左侧，然后输入一个会导致电机缓慢旋转的 RPM 值。
3. 按 [OK]（确定）。
4. 如果电机旋转方向错误，则将参数 1-06 Clockwise Direction 设置为 [1] 反向。

7.3.2 编码器旋转

如果使用编码器反馈，则执行以下步骤：

1. 在参数 1-00 Configuration Mode 中选择 [0] 开环。
2. 选择在参数 7-00 Speed PID Feedback Source 中的 [1] 24 V 编码器。
3. 按 [Hand On]（手动启动）。
4. 按 [▶] 设置正的速度参考值（当参数 1-06 Clockwise Direction 设为 [0] 正常时）。

5. 在参数 16-57 Feedback [RPM] 中检查反馈是否为正值。

有关编码器选件的更多信息，请参阅选件手册。

注意

负反馈

如果反馈为负值，则说明编码器连接错误。使用参数 5-71 Term 32/33 Encoder Direction 或参数 17-60 Feedback Direction 调换方向，或调换编码器电缆。参数 17-60 Feedback Direction 仅对 VLT® Encoder Input MCB 102 选件有效。

7.4 系统启动

警告

电动机启动

如果未确保电动机、系统和任何相连设备都已做好启动准备，将可能造成人身伤害或设备损害。启动之前：

- 确保设备可在任何条件下安全操作。
- 确保电机、系统和任何相连设备都已做好启动准备。

本节介绍了要完成的用户接线和应用编程程序。当用户完成应用设置后，建议执行下述程序。

1. 按 [Auto On]（自动启动）。
2. 施加一个外部运行命令。
开关、按键或可编程逻辑控制器（PLC）都是外部运行命令的示例。
3. 在整个速度范围内调整速度参考值。
4. 检查电机的声音和振动级别以确保系统正常工作。
5. 终止外部运行命令。

如果出现警告或报警，请参阅章 9.5 警告和报警列表。

7.5 参数设置

为了实现正确的应用编程，需要设置若干相关参数的功能。有关这些参数的详细信息，请参阅编程指南。

参数设置存储在变频器内部，可提供以下好处：

- 可将参数设置上载到 LCP 存储器中并存储为备份。
- 可通过将 LCP 连接到每个设备并下载存储的参数设置来快速设置多个设备。
- 恢复出厂默认设置时，存储在 LCP 中的设置不会被更改。
- 对默认设置所作的更改以及在参数中输入的任何设置都将被存储起来，并可以在快捷菜单中查看。请参阅章 3.7 LCP 菜单。

7.5.1 上载和下载参数设置

变频器通过使用存储在变频器内的控制卡上的参数来运行。上载和下载功能可在控制卡和 LCP 之间移动参数。

1. 按 [Off]（停止）。
2. 转到参数 0-50 LCP Copy 然后按 [OK]（确定）。
3. 选择以下一项操作：
 - 3a 要从控制卡将数据上载到 LCP，选择 [1] 所有参数到 LCP。
 - 3b 要将数据从 LCP 下载到控制卡，请选择 [2] 从 LCP 传所有参数。
4. 按 [OK]（确定）。一个进度条将显示上载或下载进度。
5. 按 [Hand On]（手动启动）或 [Auto On]（自动启动）。

7.5.2 恢复出厂默认设置

注意

丢失数据

恢复默认设置会丢失设置数据、电机数据、本地化数据和监测记录。要创建备份，将数据上载到 LCP 然后再初始化。请参考章 7.5.1 上载和下载参数设置。

初始化设备以恢复默认参数设置。初始化通过参数 14-22 Operation Mode 执行或手动执行。

参数 14-22 Operation Mode 不会复位诸如以下内容等设置：

- 运转时间。
- 串行通讯选项。
- 个人菜单设置。
- 故障日志、报警日志和其他监视功能。

建议的初始化

1. 按两下 [Main Menu]（主菜单），以访问参数。
2. 转到参数 14-22 Operation Mode 然后按 [OK]（确定）。
3. 滚动到初始化，然后按 [OK]（确定）。
4. 切断设备电源，并等显示器关闭。
5. 接通设备电源。在启动期间将恢复默认参数设置。启动时间会比正常启动过程略长。
6. 出现报警 80，变频器初始化为默认值后，按 [Reset]（复位）。

手册初始化

手动初始化可复位以下参数以外的所有出厂设置：

- 参数 15-00 *Operating hours.*
- 参数 15-03 *Power Up's.*
- 参数 15-04 *Over Temp's.*
- 参数 15-05 *Over Volt's.*

请按以下步骤执行手动初始化：

1. 切断设备电源，并等显示器关闭。
2. 在给设备加电时，同时按住 [Status]（状态）、[Main Menu]（主菜单）和 [OK]（确定）（约 5 秒或直到听到响声且风扇开始转动）。启动时间会比正常启动过程略长。

8 接线配置示例

8.1 简介

本节的示例旨在提供与常见应用有关的简单参考。

- 除非另有说明，否则参数设置都采用相关区域（在参数 0-03 Regional Settings 中选择）的默认值。
- 与端子及其设置相关的参数显示在插图的旁侧
- 在需要对模拟端子 A53 或 A54 进行开关设置时还显示。

8.2 开环速度控制的接线

		参数	
		功能	设置
	参 数 6-10 Terminal 53 Low Voltage	0.07 V*	
	参 数 6-11 Terminal 53 High Voltage	10 V*	
	参 数 6-14 Terminal 53 Low Ref./ Feedb. Value	0 Hz	
	参 数 6-15 Terminal 53 High Ref./ Feedb. Value	50 Hz	
	* = 默认值		
说明/备注: 假定条件为 0 V 直流输入 = 0 Hz 速度以及 10 V 直流输 入 = 50 Hz 速度。			

表 8.1 模拟速度参考值（电压）

		参数	
		功能	设置
	参 数 6-12 Terminal 53 Low Current	4 mA*	
	参 数 6-13 Terminal 53 High Current	20 mA*	
	参 数 6-14 Terminal 53 Low Ref./ Feedb. Value	0 Hz	
	参 数 6-15 Terminal 53 High Ref./ Feedb. Value	50 Hz	
	* = 默认值		
说明/备注: 假定条件为 4 mA 输入 = 0 Hz 速度以及 20 mA 输入 = 50 Hz 速度。			

表 8.2 模拟量速度参考值（电流）

		参数	
		功能	设置
	参 数 6-12 Terminal 53 Low Current	4 mA*	
	参 数 6-13 Terminal 53 High Current	20 mA*	
	参 数 6-14 Terminal 53 Low Ref./ Feedb. Value	0 Hz	
	参 数 6-15 Terminal 53 High Ref./ Feedb. Value	50 Hz	
	* = 默认值		
说明/备注: 假定条件为 0 V 直流输入 = 0 RPM 速度以及 10 V 直流 输入 = 1500 RPM 速度。			

表 8.3 速度参考值（使用手动电位计）

		参数	
FC		功能	设置
+24 V	120	参数 5-10 Terminal 18 Digital Input	[8] 启动*
+24 V	130		
D IN	180	参数 5-12 Terminal 27 Digital Input	[19] 锁定参考值
D IN	190		
COM	200		
D IN	270	参数 5-13 Terminal 29 Digital Input	[21] 加速
D IN	290		
D IN	320	参数 5-14 Terminal 32 Digital Input	[22] 减速
D IN	330		
		* = 默认值	
		说明/备注:	

表 8.4 加速/减速

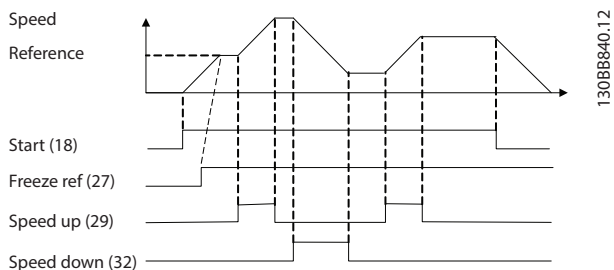


图 8.1 加速/减速

8.3 启动/停止的接线

		参数	
FC		功能	设置
+24 V	120	参数 5-10 Terminal 18 Digital Input	[8] 启动*
+24 V	130		
D IN	180	参数 5-12 Terminal 27 Digital Input	[0] 无功能
D IN	190		
COM	200		
D IN	270		
D IN	290		
D IN	320		
D IN	330		
		* = 默认值	
		说明/备注: 当参数 5-12 Terminal 27 Digital Input 设为 [0] 无功能时, 与端子 27 之间无需跳线。	

表 8.5 启动/停止命令

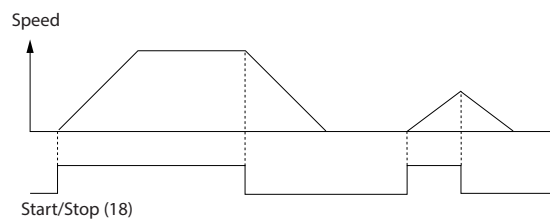


图 8.2 启动/停止命令

		参数	
FC		功能	设置
+24 V	120	参数 5-10 Terminal 18 Digital Input	[9] 自锁启动
+24 V	130		
D IN	180	参数 5-12 Terminal 27 Digital Input	[6] 停止反逻辑
D IN	190		
COM	200		
D IN	270		
D IN	290		
D IN	320		
D IN	330		
		* = 默认值	
		说明/备注:	

表 8.6 脉冲启动/停止

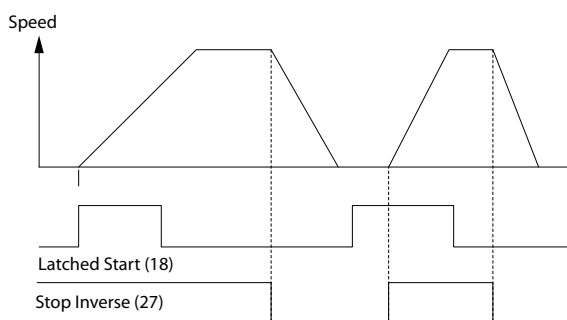


图 8.3 自锁启动/停止反逻辑

		参数	
		功能	设置
	+24 V 12 +24 V 13 D IN 18 D IN 19 COM 20 D IN 27 D IN 29 D IN 32 D IN 33 +10 V 50 A IN 53 A IN 54 COM 55 A OUT 42 COM 39	功能 参 数 5-10 Term inal 18 Digital Input 参 数 5-11 Term inal 19 Digital Input 参 数 5-12 Term inal 27 Digital Input 参 数 5-14 Term inal 32 Digital Input 参 数 5-15 Term inal 33 Digital Input 参 数 3-10 Pres et Reference 预置参考值 0 预置参考值 1 预置参考值 2 预置参考值 3 * = 默认值 说明/备注:	[8] 启动 [10] 反向* [0] 无功能 [16] 预置参 考值位 0 [17] 预置参 考值位 1 25% 50% 75% 100%

表 8.7 带反向功能和 4 个预设速度的启动/停止

8.4 外部报警复位的接线

		参数	
		功能	设置
	+24 V 12 +24 V 13 D IN 18 D IN 19 COM 20 D IN 27 D IN 29 D IN 32 D IN 33 +10 V 50 A IN 53 A IN 54 COM 55 A OUT 42 COM 39	功能 参 数 5-11 Termi nal 19 Digital Input * = 默认值 说明/备注:	[1] 复位

表 8.8 外部报警复位

8.5 电机热敏电阻的接线



警告

热敏电阻绝缘

可能导致人身伤害或设备损坏。

- 为了符合 PELV 绝缘要求，必须在热敏电阻上使用加强绝缘或双重绝缘。

		参数	
		功能	设置
		参 数 1-90 Motor Thermal Protection	[2] 热敏电阻 跳闸
		参 数 1-93 Therm istor Resource	[1] 模拟输入 端 53
		* = 默认值	
		说明/备注: 如果仅希望发出警告，则将参 数 1-90 Motor Thermal Protection 设为 [1] 热敏电 阻警告。	

表 8.9 电机热敏电阻

9 维护、诊断和故障排除

本章包括：

- 维护和保养指南。
- 状态信息。
- 警报和报警。
- 基本故障排查。

9.1 维护和保养

在正常工作条件和负载情况下，变频器在整个使用寿命内无需维护。为了防止故障、危险和损害，请根据工作条件对变频器执行定期检查。对于磨损或损坏的部件，应用原厂备件或标准件更换。有关服务和支持，请参考 www.danfoss.com/en/contact-us/contacts-list/?filter=type%3Adanfoss-sales-service-center%2Csegments%3ADD5。

警告

意外启动

当变频器连接到交流主电源、直流电源或负载共享时，电机可随时启动。在编程、维护或维修过程中意外启动可能会导致死亡、严重人身伤害或财产损失。可利用外部开关、现场总线命令、从 LCP 或 LOP 提供输入参考值信号、通过 MCT 10 设置软件的远程操作或消除故障状态后启动电机。

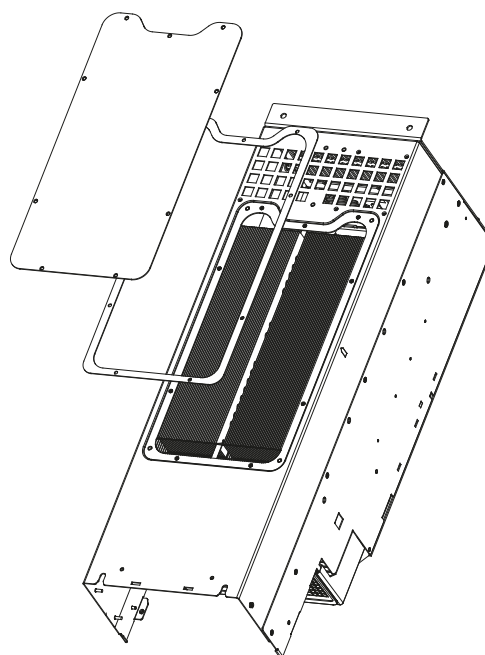
要防止电机意外启动：

- 按 LCP 上的 [Off/Reset]（停止/复位）键，然后再设置参数。
- 断开变频器与主电源的连接。
- 将变频器连接到交流主电源、直流电源或负载共享时，变频器、电机和所有驱动设备必须已完全连接并组装完毕。

9.2 散热片气流罩板

9.2.1 拆下散热片气流罩板

订购变频器时，可选择同时订购在设备后部使用的罩板。通过该罩板，可对散热片进行操作，并方便清洁散热片上堆积的灰尘。



130BD430.10

图 9.1 散热片气流罩板

注意

散热片损坏

使用比散热片罩板附带的紧固件更长的紧固件将会损坏散热片冷却翅片。

1. 给变频器断电，等待 20 分钟以便电容器完全放电。请参考 章 2 安全性。
2. 妥善放置变频器以便能够在变频器后部轻松执行操作。
3. 拆下将罩板连接至机箱背面的螺钉（3 mm (0.12 in) 内六角）。根据变频器的规格，有 5 个或 9 个螺钉。
4. 检查散热片有无损坏或灰尘堆积。
5. 使用真空吸尘器清除灰尘和碎屑。
6. 重新安装罩板并使用前面拆除的螺钉将它固定到机箱后部。按照 章 10.8 紧固件紧固转矩 拧紧紧固件。

9.3 状态信息

当变频器处于状态模式时，状态消息将自动出现在 LCP 显示屏底行。请参考 图 9.2。状态消息在表 9.1 - 表 9.3 中定义。

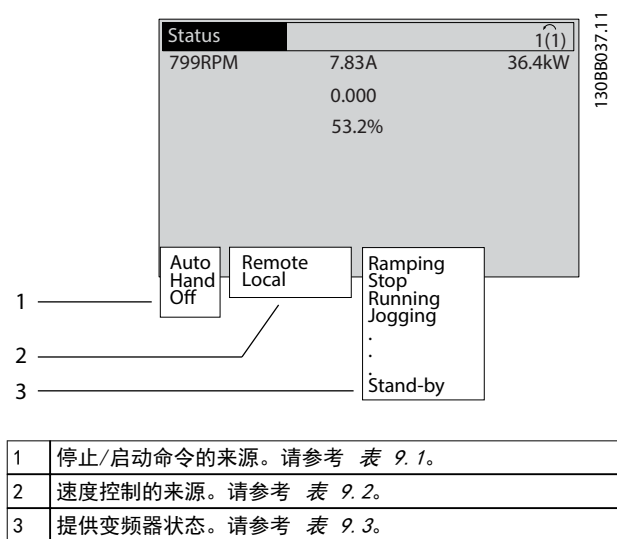


图 9.2 状态显示

注意

在自动/远程模式下，变频器要求利用外部命令来执行功能。

表 9.1 至表 9.3 定义显示出的状态信息的含义。

关	变频器未对任何控制信号作出反应，直到按下 [Auto On] (自动启动) 或 [Hand On] (手动启动)。
自动	启动/停止命令通过控制端子和/或串行通讯发出。
手动	LCP 上的导航键可用于控制变频器。施加在控制端子上的停止命令、复位、反向、直流制动和其他信号将取代本地控制。

表 9.1 运行模式

远程	速度参考值来自： <ul style="list-style-type: none"> 外部信号。 串行通讯。 内部预置参照值。
本地	变频器使用 LCP 上的参考值。

表 9.2 参考值位置

交流制动	交流制动在参数 2-10 Brake Function 中被选中。交流制动对电机进行过磁化，从而实现受控减速。
AMA 成功完成	电机自动整定 (AMA) 成功执行。
AMA 就绪	AMA 做好开始准备。要启动，请按 [Hand On] (手动启动)。
AMA 运行中	正在执行 AMA 过程。

惯性停车	<ul style="list-style-type: none"> [2] 惯性停车反选被选为数字输入功能 (参数组 5-1* 数字输入)。对应的端子未连接。 串行通讯激活了惯性停车。
受控减速	<p>[1] 控制减速在参数 14-10 Mains Failure 中被选中。</p> <ul style="list-style-type: none"> 在主电源故障时，主电源电压低于在参数 14-11 Mains Fault Voltage Level 中设置的值。 变频器使用受控减速功能将电机减速。
电流过高	变频器输出电流超过在参数 4-51 Warning Current High 中设置的极限。
电流过低	变频器输出电流低于在参数 4-52 Warning Speed Low 中设置的极限。
直流夹持	在参数 1-80 Function at Stop 中选择了直流夹持，并且一个停止命令处于活动状态。电机被参数 2-00 DC Hold Current 中设置的直流电流夹持。
直流停止	<p>电机被直流电流 (参数 2-01 DC Brake Current) 夹持，并持续指定时间 (参数 2-02 DC Braking Time)。</p> <ul style="list-style-type: none"> 在参数 2-03 DC Brake Cut In Speed [RPM] 中激活了直流制动，并且一个停止命令处于活动状态。 作为一个数字输入功能，选择了直流制动 (反向) (参数组 5-1* 数字输入)。对应的端子处于非活动状态。 直流总线通过串行通讯激活。
反馈过高	所有有效反馈的和超过了在参数 4-57 Warning Feedback High 中设置的反馈极限。
反馈过低	所有有效反馈的和低于在参数 4-56 Warning Feedback Low 中设置反馈极限。
锁定输出	<p>远程参考值处于活动状态，它保持着当前速度。</p> <ul style="list-style-type: none"> [20] 锁定输出被选为一个数字输入功能 (参数组 5-1* 数字输入)。对应的端子处于活动状态。速度控制只能通过端子的加速和减速功能来实现。 夹持加减速 通过串行通讯激活。
锁定输出请求	已经给出了锁定输出命令，但是，除非收到允许运行信号，否则电机将保持停止状态。
锁定参考值	[19] 锁定参考值被选为一个数字输入功能 (参数组 5-1* 数字输入)。对应的端子处于活动状态。变频器将保存实际参考值。现在只能通过端子的加速和减速功能来更改参考值。
点动请求	已经发出了点动命令，但除非通过数字输入收到“允许运行”信号，否则电机保持停止状态。

点动	<p>电机正按 参数 3-19 Jog Speed [RPM] 中的设置运行。</p> <ul style="list-style-type: none"> [14] 点动被选为一个数字输入功能（参数组 5-1* 数字输入）。对应的端子（如端子 29）处于活动状态。 点动功能通过串行通讯激活。 该点动功能是作为某个监视功能的反应措施（比如当无信号时）而选择的。监视功能处于活动状态。
OVC 控制	<p>在 参数 2-17 Over-voltage Control [2] 启用中激活了过电压控制。相连电机正在向变频器提供生成能量。过压控制功能通过调整 U/Hz 比来实现电机的受控运行，并且防止跳闸。</p>
电源单元关闭	<p>（仅限安装了外接 24 V 电源的变频器）。变频器的主电源被断开，但外接 24 V 直流电源仍在为控制卡供电。</p>
保护模式	<p>保护模式处于活动状态。设备检测到一个临界状态（过电流或过压）。</p> <ul style="list-style-type: none"> 如果参数 14-55 Output Filter 被设置为 [2] 固定式正弦滤波器，为避免跳闸，开关频率被降低到 1500 kHz。否则，开关频率将被降低到 1000 Hz。 如果可能，保护模式会在 10 秒钟左右之后结束。 在 参数 14-26 Trip Delay at Inverter Fault 中可以限制保护模式。
快速停止	<p>电机正在使用 参数 3-81 Quick Stop Ramp Time 减速。</p> <ul style="list-style-type: none"> [4] 快速反向停止被选为一个数字输入功能（参数组 5-1* 数字输入）。对应的端子处于非活动状态。 快速停止 功能通过串行通讯激活。
加减速	<p>电机正在使用有效的加速/减速来加速/减速。尚未达到参考值、极限值或静止状态。</p>
参考值过高	<p>所有有效参考值的和超过了在 参数 4-55 Warning Reference High 中设置的参考值极限。</p>
参考值过低	<p>所有有效参考值的和低于在 参数 4-54 Warning Reference Low 中设置的参考值极限。</p>
运行在参考值	<p>变频器在参考值范围内运行。反馈值与给定值相匹配。</p>
运行请求	<p>已经给出了启动命令，但除非通过数字输入收到“允许运行”信号，否则电动机将被停止。</p>
运行	<p>变频器正在驱动电机。</p>
睡眠模式	<p>节能功能被启用。启用此功能意味着电机此时已停止运行，但可根据需要自动重新启动。</p>
速度过高	<p>电机速度高于在 参数 4-53 Warning Speed High 中设置的值。</p>
速度过低	<p>电机速度低于在 参数 4-52 Warning Speed Low 中设置的值。</p>

待机	<p>在自动启动模式下，变频器将使用来自数字输入或串行通讯的启动信号来启动电机。</p>
启动延迟	<p>在 参数 1-71 Start Delay 中设置了启动时间延迟。一个启动命令被激活，电机将在启动延时过后启动。</p>
正/反向启动	<p>[12] 启用正向启动和 [13] 启用反向启动被选作 2 个不同的数字输入功能（参数组 5-1* 数字输入）。根据被激活的对应端子，电机将正向或反向启动。</p>
停止	<p>变频器已收到来自以下之一的停止命令：</p> <ul style="list-style-type: none"> LCP。 数字输入。 串行通讯。
跳闸	<p>发生一个报警，并且电机被停止。一旦报警原因被清除，便可以通过以下方式之一复位变频器：</p> <ul style="list-style-type: none"> 点按 [Reset]（复位）。 由控制端子远程执行。 通过串行通讯。 <p>按 [Reset]（复位）或通过控制端子或串行通讯以远程方式复位。</p>
跳闸锁定	<p>发生一个报警，并且电机被停止。一旦报警原因被清除，则对变频器执行电源循环。通过以下方式之一手动复位变频器：</p> <ul style="list-style-type: none"> 点按 [Reset]（复位）。 由控制端子远程执行。 通过串行通讯。

表 9.3 工作状态

9.4 警告和报警类型

变频器软件发出警告和报警以帮助诊断问题。警告或报警编号在 LCP 上显示出来。

警告

警告表示变频器遇到导致报警的异常运行条件。当异常情况消失或被解决后，将停止警告。

报警

报警表示出现需要立即干预的故障。故障始终触发跳闸或跳闸锁定。在报警后复位变频器。

可通过 4 种方式之一复位变频器：

- 按 [Reset]/[Off/Reset]（[复位]/[停止复位]）。
- 数字复位输入命令。
- 串行通讯复位输入命令。
- 自动复位。

跳闸

当变频器跳闸时，变频器会为了防止自身及其他设备受到损害而暂停运行。出现跳闸时，电机将惯性停车至停止。变频器逻辑会继续运行并监测变频器的状态。清除故障状态后，变频器即准备好复位。

跳闸锁定

当变频器处于跳闸锁定状态时，变频器会为了防止自身及其他设备受到损害而暂停运行。当出现跳闸锁定时，电机将惯性停车至停止。变频器逻辑会继续运行并监测变频器的状态。仅当发生可能损坏变频器或其他设备的严重故障时，变频器才会启动跳闸锁定操作。清除故障后，在复位变频器之前，必须关闭然后重新打开输入电源。

警告和报警显示

- 警告与警告编号一起显示在 LCP 上。
- 报警连同报警编号一起闪烁。

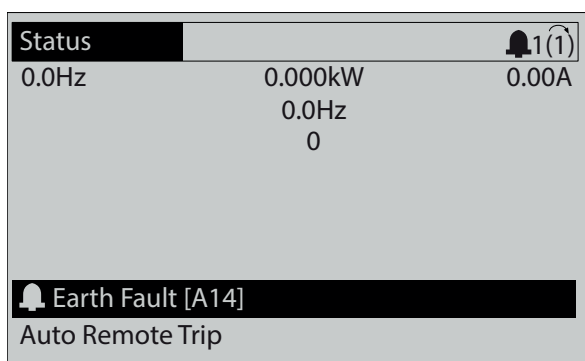
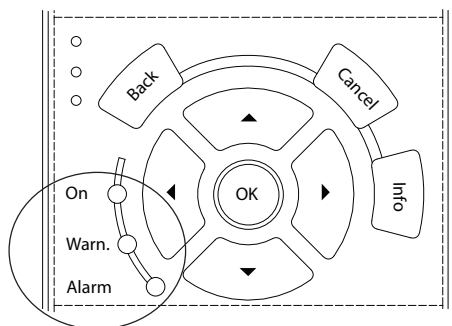


图 9.3 报警示例

除了 LCP 上的文字和报警代码外，还有 3 个状态指示灯。



	警告指示灯	报警指示灯
警告	开	关
报警	关	亮（闪烁）
跳闸锁定	开	亮（闪烁）

图 9.4 状态指示灯

9.5 警告和报警列表

下述警告和报警信息定义了每个警告或报警情况，提供了导致相关情况的可能原因，并详细介绍了解决程序或故障排查程序。

警告 1, 10 V 电压低

控制卡端子 50 的电压低于 10 V。请移除端子 50 的部分负载，因为 10 V 电源已经过载。最大 15 mA 或最小 590 Ω。

相连电位计的短路或电位计的接线不当可能会造成这种情况。

故障排查

- 拆除端子 50 的接线。如果警告消失，则说明是接线问题。如果警告未消失，请更换控制卡。

警告/报警 2, 断线故障

仅当在参数 6-01 Live Zero Timeout Function 中设置后才会出现此警告或报警。某个模拟输入上的信号低于为该输入设置的最小值的 50%。当线路断裂或发送该信号的设备发生故障时可能造成这种情况。

故障排查

- 检查所有模拟主电源端子上的连接。
 - 控制卡端子 53 和 54 传送信号，端子 55 是公共端子。
 - VLT® General Purpose I/O MCB 101 端子 11 和 12 用于传送信号，端子 10 是公共端子。
- 请检查变频器设置和开关设置是否与模拟信号类型匹配。
- 执行输入端子信号测试。

警告/报警 3, 无电动机

变频器的输出端子上没有连接电动机。

警告/报警 4, 主电源缺相

电源的相位缺失，或者主电源电压太不稳定。输入整流器发生故障时，也会出现此消息。选项在参数 14-12 Function at Mains Imbalance 中设置。

故障排查

- 检查变频器的供电电压和电流。

警告 5, 直流回路电压高

直流回路电压 (DC) 高于高压警告极限。该极限取决于变频器的额定电压。设备仍处于活动状态。

警告 6, 直流回路电压低

直流回路电压 (DC) 低于低压警告极限。该极限取决于变频器的额定电压。设备仍处于活动状态。

警告/报警 7, 直流回路过压

如果直流回路电压超过极限，变频器将在某个时间之后跳闸。

故障排查

- 增大加减速时间。
- 更改加减速类型。
- 激活参数 2-10 Brake Function 中的功能
- 增大参数 14-26 Trip Delay at Inverter Fault。
- 如果在电源降低期间出现此报警/警告，则使用借能运行 (参数 14-10 Mains Failure)。

警告/报警 8, 直流回路欠压

如果直流回路电压下降到欠压极限之下，变频器将检查是否连接了 24 V 直流备用电源。如果未连接 24 V 直流备用电源，变频器将在固定的延时后跳闸。这个延时随设备规格而异。

故障排查

- 确认供电电压是否与变频器的电压相匹配。
- 执行输入电压测试。
- 执行软充电电路测试。

警告/报警 9, 逆变器过载

变频器在超过 100% 过载的情况下运行了过长时间，即将停止。逆变器电子热保护装置的计数器在达到 98% 时给出警告，并在 100% 时跳闸，同时给出报警。当计数器低于 90% 时，变频器才能复位。

故障诊断

- 将 LCP 上显示的输出电流与变频器额定电流进行对比。
- 将 LCP 上显示的输出电流与测得的电机电流进行对比。
- 在 LCP 上显示变频器的热负载并监视该值。当在变频器的持续额定电流之上运行时，计数器会增加。如果在变频器的持续额定电流之下运行，计数器减小。

警告/报警 10, 电机因温度过高而过载

电子热敏保护 (ETR) 显示电机过热。

选择这些选项之一：

- 如果将参数 *1-90 Motor Thermal Protection* 设置为警告选项，则当计数器超过 90% 时，变频器将发出警告或报警。
- 如果将参数 *1-90 Motor Thermal Protection* 设置为跳闸选项，则当计数器达到 100% 时，变频器将跳闸。

当电机过载超过 100% 的持续时间过长时，会发生该故障。

故障排查

- 检查电机是否过热。
- 检查电机是否发生机械过载。
- 检查参数 *1-24 Motor Current* 中的电机电流设置是否正确。
- 确保参数 *1-20* 至 *1-25* 中的电机数据设置正确。
- 如果使用了外部风扇，请检查是否在参数 *1-91 Motor External Fan* 中选择了它。
- 通过参数 *1-29 Automatic Motor Adaptation (AMA)* 运行 AMA，可以根据电机来更准确地调整变频器，并且降低热负载。

警告/报警 11, 电机热电阻温度高

检查热敏电阻是否断开。在参数 *1-90 Motor Thermal Protection* 中，选择变频器是发出警告还是报警。

故障排查

- 检查电机是否过热。
- 检查电机是否发生机械过载。
- 使用端子 53 或 54 时，检查是否已在端子 53 或 54 (模拟电压输入) 和端子 50 (+10 伏电压) 之间正确连接了热敏电阻。同时检查 53 或

54 的端子开关是否设为电压。检查参数 *1-93 Thermistor Resource* 是否选择了端子 53 或 54。

- 使用端子 18、19、31、32 或 33 (数字输入) 时，请检查是否已在所用数字输入端子 (仅数字输入 PNP) 和端子 50 之间正确连接了热敏电阻。在参数 *1-93 Thermistor Resource* 中选择要使用的端子。

警告/报警 12, 转矩极限

转矩超过参数 *4-16 Torque Limit Motor Mode* 或参数 *4-17 Torque Limit Generator Mode* 中的值。借助参数 *14-25 Trip Delay at Torque Limit*，可将这个仅发出警告的情况更改为先发出警告然后再给出报警。

故障排查

- 如果在加速期间超过电机转矩极限，则加速时间将延长。
- 如果在减速期间超过发电机转矩极限，则减速时间将延长。
- 如果在运行期间达到转矩极限，转矩极限会被提高。确保系统可以在更高的转矩下安全工作。
- 检查应用中的电机电流是否过大。

警告/报警 13, 过电流

超过了逆变器峰值电流极限 (约为额定电流的 200%)。该警告持续约 1.5 秒，随后变频器将跳闸，并且发出报警。冲击负载或高惯量负载的快速加速可能造成该故障。如果在加速期间加速很快，则在借能运行之后也可能出现该故障。

故障排查

- 切断电源，然后检查电机轴能否转动。
- 请检查电机的型号是否同变频器匹配。
- 检查参数 *1-20* 到 *1-25* 中的电机数据是否正确。

报警 14, 接地故障

输出相通过电机与变频器之间的电缆或电机本身向大地放电。电流互感器测量变频器的输出电流以及从电机输入变频器的电流，以此来检测接地故障。如果两个电流之差太大，则将发出接地故障。变频器的输出电流必须与变频器的输入电流相同。

故障排查

- 请切断变频器电源，然后排除接地故障。
- 检查电机中的接地故障，方法是，用兆欧表测量电机引线和电机的对地电阻。
- 在变频器中的 3 个电流互感器中复位任何可能的各个偏移。执行手动初始化或完整 AMA。更换电源卡后，很可能需要采用该方法。

报警 15, 不兼容硬件

已安装选件无法与当前的控制卡硬件或软件一起使用。

记录下述参数的值，然后与 Danfoss 联系。

- 参数 *15-40 FC Type*。
- 参数 *15-41 Power Section*。
- 参数 *15-42 Voltage*。

- 参数 15-43 Software Version.
- 参数 15-45 Actual Typecode String.
- 参数 15-49 SW ID Control Card.
- 参数 15-50 SW ID Power Card.
- 参数 15-60 Option Mounted.
- 参数 15-61 Option SW Version (对于每个选项插槽)。

报警 16, 短路

电动机或电动机线路中发生短路。

故障排查

- 请切断变频器电源，然后修复短路。

警告**高电压**

变频器与交流主电源输入线路、直流电源相连或负载共享时带有高电压。如果执行变频器的安装、启动和维护的人员缺乏资质，则可能导致死亡或严重伤害。

- 断开电源，然后再继续。

警告/报警 17, 控制字超时

变频器无通讯。

只有当参数 8-04 Control Word Timeout Function 未被设为 [0] 关时，此警告才有效。

如果将参数 8-04 Control Word Timeout Function 设为 [5] 停止并跳闸，变频器将先给出一个警告，然后减速至停止，随后给出报警。

故障排查

- 检查串行通讯电缆上的连接。
- 增大参数 8-03 Control Word Timeout Time。
- 检查通讯设备的工作是否正常。
- 验证是否正确执行了 EMC 安装。

报警 18, 启动失败

启动期间的速度不得在允许的时间内超过参数 1-78 压缩机最大启动速度 [Hz] 中设置的值，该时间在参数 1-79 压缩机启动到跳闸的最长时间中设置。报警可能是由于电机被阻塞造成的。

警告/报警 21, 参数错误

参数超出范围。显示屏中显示出参数编号。

故障排查

- 将受影响的参数设为有效值。

警告 23, 内部风扇故障

风扇警告功能是一个保护功能，它检查风扇是否在运行或是否安装了风扇。可在参数 14-53 Fan Monitor ([0] 禁用) 中禁用风扇警告。

对于使用直流风扇的变频器，风扇中安装有一个反馈传感器。如果指示风扇运行且传感器未提供反馈，则出现此警报。对于使用交流风扇的变频器，将监测风扇电压。

故障排查

- 检查风扇是否正常工作。
- 对变频器执行电源循环，并检查风扇在启动时是否会转动片刻。
- 检查控制卡上的传感器。

警告 24, 外部风扇故障

风扇警告功能是一个保护功能，它检查风扇是否在运行或是否安装了风扇。可在参数 14-53 Fan Monitor ([0] 禁用) 中禁用风扇警告。

对于使用直流风扇的变频器，风扇中安装有一个反馈传感器。如果指示风扇运行且传感器未提供反馈，则出现此警报。对于使用交流风扇的变频器，将监测风扇电压。

故障排查

- 检查风扇是否正常工作。
- 对变频器执行电源循环，并检查风扇在启动时是否会转动片刻。
- 检查散热片上的传感器。

报警 29, 功率模块温度

功率模块温度超过温度限值。如果机箱为 IP00 或 IP20/NEMA 1，则散热片的切断温度为 90 °C (194 °F)。

报警 30, 电动机缺 U 相

变频器与电机之间的电机 U 相缺失。

警告**高电压**

变频器与交流主电源输入线路、直流电源相连或负载共享时带有高电压。如果执行安装、启动和维护工作的人员缺乏资质，将可能导致死亡或严重伤害。

- 仅限具备资质的人员执行安装、启动和维护工作。
- 在执行任何维护或修理作业之前，使用适当的电压测量设备，以确保变频器上无剩余电压。

故障排查

- 请切断变频器电源，然后检查电机的 U 相。

报警 31, 电动机缺 V 相

变频器与电机之间的电机 V 相缺失。

警告**高电压**

变频器与交流主电源输入线路、直流电源相连或负载共享时带有高电压。如果执行安装、启动和维护工作的人员缺乏资质，将可能导致死亡或严重伤害。

- 仅限具备资质的人员执行安装、启动和维护工作。
- 在执行任何维护或修理作业之前，使用适当的电压测量设备，以确保变频器上无剩余电压。

故障排查

- 请切断变频器电源，然后检查电机的 V 相。

报警 32, 电动机缺 W 相

变频器与电机之间的电机 W 相缺失。

**高电压**

变频器与交流主电源输入线路、直流电源相连或负载共享时带有高电压。如果执行安装、启动和维护工作的人员缺乏资质，将可能导致死亡或严重伤害。

- 仅限具备资质的人员执行安装、启动和维护工作。
- 在执行任何维护或修理作业之前，使用适当的电压测量设备，以确保变频器上无剩余电压。

故障排查

- 请切断变频器电源，然后检查电机的 W 相。

报警 33, 充电故障

短时间内上电次数过多。

故障诊断

- 让设备冷却到工作温度。
- 检查是否存在可能的直流回路接地故障。

警告/报警 34, 现场总线通讯故障

通讯选件卡上的现场总线不能正常工作。

警告/报警 35, 选件故障

收到一条选件报警。该报警与选件相关。最可能的原因是发生了加电或通讯故障。

警告/报警 36, 主电源故障

只有当供电电压丢失并且 参数 14-10 Mains Failure 未被设成 [0] 无功能时，此警告/报警才有效。

故障排查

- 检查变频器的熔断器及设备主电源。

报警 37, 相位不平衡

电源单元之间的电流不平衡。

报警 38, 内部故障

发生内部故障时，会显示表 9.4 定义的代码。

故障排查

- 执行供电循环。
- 检查选件是否正确安装。
- 检查接线是否松脱或缺失。

可能需要与 Danfoss 供应商或服务部门联系。记下代号，以备进一步的故障排查之用。

编号	文本
0	串行端口无法初始化。请与 Danfoss 供应商或 Danfoss 服务部门联系。
256 - 258	功率卡的 EEPROM 数据有问题或太旧。更换功率卡。
512 - 519	内部故障。请与 Danfoss 供应商或 Danfoss 服务部门联系。
783	参数值超出最小/最大极限。

编号	文本
1024 - 1284	内部故障。请与 Danfoss 供应商或 Danfoss 服务部门联系。
1299	插槽 A 中的选件软件版本过旧。
1300	插槽 B 中的选件软件版本过旧。
1315	插槽 A 中的选件软件版本不受支持/不允许。
1316	插槽 B 中的选件软件版本不受支持/不允许。
1379 - 2819	内部故障。请与 Danfoss 供应商或 Danfoss 服务部门联系。
1792	对数字信号处理器进行硬件复位。
1793	电机推导参数未正确传输到数字信号处理器。
1794	加电时电源数据未正确传输到数字信号处理器。
1795	数字信号处理器已接收到太多未知 SPI 报文。EMC 保护不当或接地不正确时会发生该情况。
1796	RAM 复制出错。
1798	MK1 控制卡使用的软件版本为 48.3X 或更高版本。更换 MKII 版本 8 控制卡。
2561	更换控制卡。
2820	LCP 堆栈溢出。
2821	串行端口溢出。
2822	USB 端口溢出。
3072 - 5122	参数值超出了其极限。
5123	插槽 A 中的选件：硬件与控制板硬件不兼容。
5124	插槽 B 中的选件：硬件与控制板硬件不兼容。
5376 - 6231	内部故障。请与 Danfoss 供应商或 Danfoss 服务部门联系。

表 9.4 内部故障代号

报警 39, 散热片传感器

散热片温度传感器无反馈。

功率卡无法获得来自 IGBT 热传感器的信号。问题可能出在功率卡、门驱动器卡或功率卡和门驱动器卡之间的带状电缆上。

警告 40, 数字输出端子 27 过载

检查与端子 27 相连的负载，或拆除短路连接。检查 参数 5-00 Digital I/O Mode 和 参数 5-01 Terminal 27 Mode。

警告 41, 数字输出端子 29 过载

检查与端子 29 相连的负载，或拆除短路连接。另外检查 参数 5-00 Digital I/O Mode 和 参数 5-02 Terminal 29 Mode。

警告 42, X30/6 或 X30/7 上的数字输出过载

对于端子 X30/6，请检查与端子 X30/6 相连的负载，或拆除短路连接。另请检查 参数 5-32 Term X30/6 Digi Out (MCB 101) (VLT® 通用 I/O MCB 101)。

对于端子 X30/7，请检查与端子 X30/7 相连的负载，或拆除短路连接。检查 参数 5-33 Term X30/7 Digi Out (MCB 101) (VLT® 通用 I/O MCB 101)。

报警 45, 接地故障 2

接地故障。

故障排查

- 检查是否正确接地并且接地线路是否松脱。
- 检查线缆规格是否正确。
- 检查电机电缆是否发生短路或存在泄漏电流。

报警 46, 功率卡电源

功率卡的门驱动器电源超出范围。

故障排查

- 检查功率卡是否有问题。

警告 47, 24 V 电源故障

24 V DC 在功率卡上测量。

故障排查

- 请与 Danfoss 供应商或 Danfoss 服务部门联系。

警告 48, 1.2 V 电源下限

控制卡上使用的 1.2 V 直流电源超出了所允许的限制。该电源在控制卡上测量。

故障排查

- 检查控制卡是否有问题。
- 如果存在选件卡, 请检查是否发生过压情况。

警告 49, 速度极限

当速度不在 *参数 4-11 Motor Speed Low Limit [RPM]* 与 *参数 4-13 Motor Speed High Limit [RPM]* 中指定的范围内时, 将显示该警告。当速度低于在 *参数 1-86 Trip Speed Low [RPM]* 中指定的极限时 (启动或停止时除外), 变频器将跳闸。

报警 50, AMA 调整失败

请与 Danfoss 供应商或 Danfoss 服务部门联系。

报警 51, AMA 检查 U_{nom} 和 I_{nom}

电机电压、电机电流和电机功率的设置有误。

故障排查

- 检查参数 1-20 到 1-25 中的设置。

报警 52, AMA I_{nom} 过低

电机电流过低。

故障排查

- 请检查 *参数 1-24 Motor Current* 中的设置。

报警 53, AMA 电机过大

电机太大, 无法执行 AMA。

报警 54, AMA 电机过小

电动机太小, 无法执行 AMA。

报警 55, AMA 参数超出范围

电机的参数值超出可接受的范围, AMA 无法运行。

报警 56, AMA 被用户中断

AMA 手动中断。

报警 57, AMA 内部故障

尝试重新启动 AMA。重复重启可能会使电动机过热。

报警 58, AMA 内部故障

请与 Danfoss 供应商联系。

警告 59, 电流极限

电流高于 *参数 4-18 Current Limit* 所指定的值。确保 *参数 1-20 至 1-25* 中的电机数据设置正确。如果需要, 增大电流极限。确保系统可以在更高极限下安全工作。

警告 60, 外部互锁

一个数字输入信号表明在变频器外部存在故障状态。已向变频器发出外部互锁命令, 使其跳闸。清除外部故障状态。要继续正常运行, 请对设置为外部互锁的端子施加 24 V 直流电, 并将变频器复位。

警告/报警 61, 反馈错误

计算所得的速度与来自反馈设备的速度测量值之间存在偏差。

故障排查

- 检查 *参数 4-30 Motor Feedback Loss Function* 中的警告/报警/禁用功能。
- 在 *参数 4-31 Motor Feedback Speed Error* 中设置可容忍的误差。
- 在 *参数 4-32 Motor Feedback Loss Timeout* 中设置可容忍的反馈丢失时间。

警告 62, 输出频率极限

如果输出频率达到 *参数 4-19 Max Output Frequency* 中设置的值, 变频器将发出警告。当输出低于上限时, 警告便会停止。如果变频器无法限制频率, 则将跳闸并发出报警。如果变频器失去对电机的控制, 磁通矢量模式下可能会出现后一种情况。

故障排查

- 检查应用了解可能原因。
- 提高输出频率极限。确保系统可以在更高输出频率下安全工作。

警告 64, 电压极限

负载和速度组合要求电机电压高于实际的直流回路电压。

警告/报警 65, 控制卡温度过高

控制卡的断开温度为 85 °C (185 °F)。

故障排查

- 检查环境温度是否在极限范围内。
- 检查过滤器是否堵塞。
- 检查风扇工作情况。
- 检查控制卡。

警告 66, 散热片温度低

变频器温度过低, 无法运行。该警告基于 IGBT 模块中的温度传感器。提升设备的环境温度。此外, 也可以通过将 *参数 2-00 DC Hold/Preheat Current* 设为 5% 和 *参数 1-80 Function at Stop*, 在电机停止时为变频器提供涓流电流。

报警 67, 选件模块配置已更改

自上次关机以来添加或移除了一个或多个选件。检查配置变化是否符合预期, 然后将设备复位。

报警 69, 功率卡温度

功率卡上的温度传感器温度过高或过低。

故障排查

- 检查环境工作温度是否在极限范围内。
- 检查过滤器是否堵塞。
- 检查风扇工作情况。
- 检查功率卡。

报警 70, FC 配置不合规

控制卡和功率卡不兼容。要检查兼容性, 请与 Danfoss 供应商联系, 并提供设备铭牌上的类型代码和卡的部件号。

警告 76, 功率单元设置

所要求的功率单元数量与检测到的活动功率单元的数量不匹配。在更换机箱规格 F 模块时, 如果该模块功率卡中特定于功率的数据与变频器其余部分不匹配, 则会出现此警告。如果功率卡连接断开, 则设备还将触发此警告。

故障排查

- 请确认备件及其功率卡的部件号正确。
- 确保在 MDC1C 与电源卡之间安装正确了 44 针电缆。

警告 77, 精简功率模式

此警告表示变频器正在精简功率模式 (即低于逆变器部分所允许的数量) 下运转。将变频器设为与较少的逆变器一起运行时, 在电源循环过程中将生成该警告, 并会一直显示。

报警 78, 跟踪错误

给定值和实际值之间的差值超过了 参数 4-35 *Tracking Error* 中的值。

故障排查

- 禁用该功能, 或在 参数 4-34 *Tracking Error Function* 中选择一个报警/警告。
- 检查负载和电机周围的机械装置。检查从电机编码器至变频器的反馈连接。
- 在 参数 4-30 *Motor Feedback Loss Function* 中选择电机反馈功能。
- 在 参数 4-35 *Tracking Error* 和 参数 4-37 *Tracking Error Ramping* 中调整跟踪误差带。

报警 79, 功率部分的配置不合规

标定卡的部件号不正确或未安装。无法在功率卡上安装 MK102 连接器。

报警 80, 变频器被初始化为默认值

手动复位后, 参数设置被初始化为默认设置。将设备复位可清除报警。

报警 81, GSIV 破坏

GSIV 文件存在语法误差。

报警 82, GSIV 参数错

GSIV 无法初始化某个参数。

报警 83, 非法选件组合

安装的选件不兼容。

报警 88, 选件检测

检测到选件布局发生变更。参数 14-89 *Option Detection* 设置为 [0] 锁定配置且选件布局已更改。

- 要应用该更改, 在 参数 14-89 *Option Detection* 中启用选件布局更改。
- 或者, 恢复正确的选件配置。

报警 90, 反馈监视

检查与编码器/解析器选件的连接, 必要时, 更换 VLT® Encoder Input MCB 102 或 VLT® Resolver Input MCB 103。

报警 91, 模拟输入 54 设置错误

当在模拟输入端子 54 上连接了 KTY 传感器时, 将开关 S202 设在 OFF (关) 的位置 (电压输入)。

报警 95, 断裂皮带

转矩低于为无负载设置的转矩水平, 表明存在断裂的皮带。参数 22-60 *Broken Belt Function* 被设为发出警报。

故障排查

- 排查系统故障, 在消除故障后, 将变频器复位。

报警 99, 堵转

转子被阻塞。

警告/报警 101, 速度监测

速度监测值超出范围。

警告/报警 104, 混合风扇故障

风扇不工作。在加电时, 风扇监测器发现风扇在空转, 或者在任何时候发现混合风扇被开启。可在 参数 14-53 *Fan Monitor* 中将混合风扇故障配置为警告或报警。

故障排查

- 对变频器执行电源循环, 以确定是否返回相关警告/报警。

警告/报警 122, 电机意外旋转。

变频器正在执行一项功能 (如 PM 电机的直流夹持), 要求电机保持静止。

警告/报警 148, 系统温度

一个或多个系统温度测量值太高。

警告/报警 154, 输出过载

数字输出过载。

报警 244, 散热片温度

此报警相当于 报警 29, 功率模块温度。

报警日志中的报告值指明了产生该警报的功率模块:

- 1 = 最左侧的逆变器模块。
- 2 = 中间逆变器模块。
- 2 = 右逆变器模块。
- 2 = 从左逆变器模块起的第二个变频器。
- 3 = 右逆变器模块。
- 3 = 从左逆变器模块起的第三个变频器。
- 4 = 最右逆变器模块。
- 5 = 整流器模块。

6 = 右整流器模块。

报警 245, 散热片传感器

散热片传感器无反馈。

报警日志中的报告值指明了产生该警报的功率模块：

- 1 = 最左侧的逆变器模块。
- 2 = 中间逆变器模块。
- 2 = 右逆变器模块。
- 2 = 从左逆变器模块起的第二个变频器。
- 3 = 右逆变器模块。
- 3 = 从左逆变器模块起的第三个变频器。
- 4 = 最右逆变器模块。
- 5 = 整流器模块。
- 6 = 右整流器模块。

报警 246, 功率卡电源

功率卡的电源超出范围。

报警日志中的报告值指明了产生该警报的功率模块：

- 1 = 最左侧的逆变器模块。
- 2 = 中间逆变器模块。
- 2 = 右逆变器模块。
- 2 = 从左逆变器模块起的第二个变频器。
- 3 = 右逆变器模块。
- 3 = 从左逆变器模块起的第三个变频器。
- 4 = 最右逆变器模块。
- 5 = 整流器模块。
- 6 = 右整流器模块。

报警 247, 功率卡温度

功率卡的电源超出范围。

报警日志中的报告值指明了产生该警报的功率模块：

- 1 = 最左侧的逆变器模块。
- 2 = 中间逆变器模块。
- 2 = 右逆变器模块。
- 2 = 从左逆变器模块起的第二个变频器。
- 3 = 右逆变器模块。
- 3 = 从左逆变器模块起的第三个变频器。
- 4 = 最右逆变器模块。
- 5 = 整流器模块。
- 6 = 右整流器模块。

报警 248, 功率部分的配置不合规

功率卡上的功率大小配置有问题。

报警日志中的报告值指明了产生该警报的功率模块：

- 1 = 最左侧的逆变器模块。
- 2 = 中间逆变器模块。
- 2 = 右逆变器模块。
- 2 = 从左逆变器模块起的第二个变频器。

3 = 右逆变器模块。

3 = 从左逆变器模块起的第三个变频器。

4 = 最右逆变器模块。

5 = 整流器模块。

6 = 右整流器模块。

警告 249, 整流器温度过低

整流器散热片的温度太低，这表明温度传感器可能存在缺陷。

警告 250, 新备件

已调换了电源或开关模式电源。在 EEPROM 中恢复变频器类型代码。请根据变频器上的标签在参数 *14-23 Typecode Setting* 中选择正确的类型代码。记得在完成时选择“保存到 EEPROM”。

警告 251, 新类型代码

更换了功率卡或其他组件，并且类型代码发生变化。

9.6 故障排查

故障现象	可能原因	测试	解决办法
黑屏/无功能	无输入功率。	请参阅表 6.1。	检查输入电源。
	熔断器缺失或开路。	有关可能原因，请参阅本表中的 <i>电源熔断器开路</i> 。	请遵照执行所提供的建议。
	LCP 无电。	检查 LCP 电缆是否正确连接或是否损坏。	更换有问题的 LCP 电缆或接好电缆。
	端子 12 或 50 或控制端子处的控制电压短路。	检查端子 12/13 到 20-39 上是否存在 24 V 控制电压，或端子 50 到 55 上是否存在 10 V 电压。	正确进行端子接线。
	不兼容的 LCP（检查此变频器中是否使用了 VLT® 2800 或 5000/6000/8000/ FCD 或 FCM 中的不兼容的 LCP）。	-	请仅使用 LCP 101（部件号 130B1124）或 LCP 102（部件号 130B1107）。
	对比度设置不当。	-	按 [Status]（状态）+ [▲]/[▼] 来调整对比度。
	显示屏（LCP）有问题。	用不同 LCP 进行测试。	更换有问题的 LCP 电缆或接好电缆。
内部供电故障或 SMPS 有问题。	-	与供应商联系。	
间歇显示	由于控制线路有误或交流变频器内部出现故障，导致电源（SMPS）过载。	要排除控制线路问题，请拆卸端子组，从而断开所有控制线路。	如果屏幕保持点亮状态，则说明问题在控制线路中。检查线路是否短路或连接有误。如果屏幕仍然无显示，请执行 <i>黑屏 无功能</i> 排查步骤。
电机未运行	维修开关被打开，或电机连接缺失。	检查是否已连接电机，并且连接是否被维修开关或其他装置断开。	连接电机，并检查维修开关。
	24 V DC 选件卡未接通主电源。	如果显示屏可工作但无输出，请检查交流变频器是否接通了主电源。	应用主电源。
	LCP 停止。	检查是否按了 [Off]（停止）键。	按 [Auto On]（自动启动）或 [Hand On]（手动启动）（取决于工作模式）。
	无启动信号（待机）。	查看参数 5-10 Terminal 18 Digital Input 中端子 18 的正确设置。使用默认设置。	施加一个有效启动信号。
	电机惯性停车信号处于活动状态（惯性停车）。	检查参数 5-12 Terminal 27 Digital Input，看端子 27 的设置是否正确（使用默认设置）。	在端子 27 上施加 24 V 信号，或将该端子设为 [0] 无功能。
	错误的参考值信号源。	检查参考值信号： <ul style="list-style-type: none"> 本地。 是远程还是总线参考值？ 是否正在使用预置参考值？ 端子连接是否正确？ 端子的标定是否正确？ 是否有参考值信号？ 	进行正确设置。检查参数 3-13 Reference Site。请在参数组 3-1* 参考值 中启用预置参考值。检查接线是否正确。检查端子的标定。检查参考值信号。
电机运动方向错误	电机转速极限。	检查参数 4-10 Motor Speed Direction 是否正确设置。	进行正确设置。
	启用了反向信号。	检查是否在参数组 5-1* 数字输入 中为端子设置了反向命令。	禁用反向信号。
	电机相连接有误。	-	请参阅章 7.3.1 警告 - 电机启动。
电机未达到最大速度	频率极限设置有误。	检查参数 4-13 Motor Speed High Limit [RPM]、参数 4-14 Motor Speed High Limit [Hz] 和参数 4-19 Max Output Frequency 中的输出极限	设置正确的极限。
	参考值输入信号的标定有误。	检查参数组 6-0* 模拟 I/O 模式和参数组 3-1* 参考值 中的参考值输入信号标定。	进行正确设置。

故障现象	可能原因	测试	解决办法
电机速度不稳定	参数设置可能不当。	检查所有电机参数的设置，包括所有电机补偿设置。对于闭环运行，请检查 PID 设置。	检查参数组 1-6* 与负载相关 设置 中的设置。对于闭环运行，请检查参数组 20-0* 反馈中的设置。
电机运行困难	可能发生过磁化。	检查所有电机参数中的电机设置是否正确。	检查参数组 1-2* 电机数据、1-3* 高级电机数据和 1-5* 与负载无关的设置中的电机设置。
电机不能制动	可能是制动参数的设置不正确。减速时间可能太短。	检查制动参数。检查加减速时间设置。	检查参数组 2-0* 直流制动和 3-0* 参考值极限。
打开电源熔断器	相到相短路。	电机或控制柜存在相间短路问题。检查电机和面板的各相是否发生短路。	排除所发现的任何短路。
	电机过载。	电机在当前应用中过载。	执行启动测试，并验证电机电流是否符合规范。如果电机电流超过其铭牌上的满载电流，电机只能降低负载运行。查看针对相关应用的规范。
	连接松脱。	执行启动前检查，以了解是否存在松脱连接。	紧固松脱的连接。
主电源电流不平衡超过 3%	主电源问题（请参阅报警 4，主电源缺相 说明）。	将输入电源引线依次调换一个位置：A 至 B、B 至 C、C 至 A。	如果不平衡现象随线缆转移，则说明是电源问题。检查主电源电压。
	交流变频器出现问题。	在交流变频器中将输入电源引线的位置依次调换一个位置：A 至 B、B 至 C、C 至 A。	如果不平衡现象停留在同一输入端子上，则说明交流变频器存在问题。与供应商联系。
电机电流不平衡度过 3%	电机或电机接线问题。	将电机输出电缆依次调换一个位置：U 至 V、V 至 W、W 至 U。	如果不平衡现象跟随接线转移，则说明问题在电机或电机接线上。检查电机和电机接线。
	交流变频器出现问题。	将电机输出电缆依次调换一个位置：U 至 V、V 至 W、W 至 U。	如果不平衡现象停留在同一输出端子上，则说明是设备问题。与供应商联系。
交流变频器出现加速问题	电机数据未正确输入。	如果出现警告或报警，请参阅章 9.5 警告和报警列表。 检查电机数据是否正确输入。	在参数 3-41 Ramp 1 Ramp Up Time 中增大加速时间。在参数 4-18 Current Limit 中增大电流极限。在参数 4-16 Torque Limit Motor Mode 中增大转矩极限。
交流变频器出现减速问题	电机数据未正确输入。	如果出现警告或报警，请参阅章 9.5 警告和报警列表。 检查电机数据是否正确输入。	增大参数 3-42 Ramp 1 Ramp Down Time 减速时间。在参数 2-17 Over-voltage Control 中启用过电压控制。

表 9.5 故障排查

10 规格

10.1 电气数据，380–480 V

VLT® AutomationDrive FC 361	N90K		N110		N132		N160	
高/正常过载 (高过载=150% 电流, 持续 60 秒; 正常过载=110% 电流, 持续 60 秒)	NO	HO	NO	HO	NO	HO	NO	
400 V 时的典型主轴输出 [kW]	90	90	110	110	132	132	160	
460 V 时的典型主轴输出 [hp]	125	125	150	150	200	200	250	
机箱规格	J8							
输出电流 (3 相)								
持续 (400 V 时) [A]	177	177	212	212	260	260	315	
间歇 (60 秒过载) (400 V 时) [A]	195	266	233	318	286	390	347	
持续 (460 V 时) [A]	160	160	190	190	240	240	302	
间歇 (60 秒过载) (460 V 时) [kVA]	176	240	209	285	264	360	332	
持续 kVA 值 (400 V 时) [kVA]	123	123	147	147	180	180	218	
持续 kVA 值 (460 V 时) [kVA]	127	127	151	151	191	191	241	
最大输入电流								
持续 (400 V 时) [A]	171	171	204	204	251	251	304	
持续 (460 V 时) [A]	154	154	183	183	231	231	291	
每相的电缆最大数量和尺寸								
主电源和电机 [mm ² (AWG)]	2x95 (2x3/0)							
最大外置主电源熔断器 [A] ¹⁾	315	315	350	350	400	400	400	
400 V [W] 时的预计功率损耗 ^{2), 3)}	2031	2031	2559	2289	2954	2923	3770	
460 V [W] 时的预计功率损耗 ^{2), 3)}	1828	1828	2261	2051	2724	2089	3628	
效率 ³⁾	0.98							
输出频率 [Hz]	0 - 590							
散热片过热跳闸 [°C (°F)]	110 (230)							
重量, 防护等级为 IP20 kg (lbs) 的机箱	98 (216)							
效率 ³⁾	0.98							
输出频率 [Hz]	0 - 590							
散热片过热跳闸 [°C (°F)]	110 (230)							
控制卡过热跳闸 [°C (°F)]	75 (167)							

表 10.1 机箱 J8 的电气数据, 主电源 3x380 - 480 V AC

1) 关于熔断器额定值, 请参阅 章 10.7 熔断器和断路器。

2) 正常条件下的典型功率损耗, 可能有 ±15% 的偏差 (同电压和电缆情况的变化相关的容许范围)。这些值基于典型的电机效率 (IE/IE3 的分界线)。效率较低的电机会增加变频器的功率损耗。适用于变频器冷却的尺寸确定。如果开关频率高于默认设置, 功率损耗可能会上升。其中已包括 LCP 的功率消耗和控制卡的典型功率消耗。有关符合 EN 50598-2 的功率损耗数据, 请参考 drives.danfoss.com/knowledge-center/energy-efficiency-directive/#/。选件和客户负载可能使损耗增加 30 W, 尽管满载的控制卡和插槽 A 或插槽 B 选件每种只增加 4 W 损耗。

3) 用 5 m (16.4 ft) 长的屏蔽电机电缆在额定负载和额定频率下测量。在额定电流处测量的效率。有关能效等级的信息, 请参阅 章 10.4 环境条件。有关部分负载损耗的信息, 请参阅 drives.danfoss.com/knowledge-center/energy-efficiency-directive/#/。

VLT® AutomationDrive FC 361	N200		N250		N315	
高/正常过载 (高过载=150% 电流, 持续 60 秒; 正常过载=110% 电流, 持续 60 秒)	HO	NO	HO	NO	HO	NO
400 V 时的典型主轴输出 [kW]	160	200	200	250	250	315
460 V 时的典型主轴输出 [hp]	250	300	300	350	350	450
机箱规格	J9					
输出电流 (3 相)						
持续 (400 V 时) [A]	315	395	395	480	480	588
间歇 (60 秒过载) (400 V 时) [A]	473	435	593	528	720	647
持续 (460 V 时) [A]	302	361	361	443	443	535
间歇 (60 秒过载) (460 V 时) [kVA]	453	397	542	487	665	589
持续 kVA 值 (400 V 时) [kVA]	218	274	274	333	333	407
持续 kVA 值 (460 V 时) [kVA]	241	288	288	353	353	426
最大输入电流						
持续 (400 V 时) [A]	304	381	381	463	463	567
持续 (460 V 时) [A]	291	348	348	427	427	516
每相的电缆最大数量和尺寸						
主电源和电机 [mm ² (AWG)]	2x185 (2x350 mcm)					
最大外置主电源熔断器 [A] ¹⁾	550		630		800	
400 V [W] 时的预计功率损耗 ^{2), 3)}	3093	4116	4039	5137	5004	6674
460 V [W] 时的预计功率损耗 ^{2), 3)}	2872	3569	3575	4566	4458	5714
效率 ³⁾	0.98					
输出频率 [Hz]	0 - 590					
散热片过热跳闸 [°C (°F)]	110 (230)					
重量, 防护等级为 IP20 kg (lbs) 的机箱	164 (362)					
效率 ³⁾	0.98					
输出频率 [Hz]	0 - 590					
散热片过热跳闸 [°C (°F)]	110 (230)					
控制卡过热跳闸 [°C (°F)]	80 (176)					

表 10.2 机箱 J9 的电气数据, 主电源 3x380 - 480 V AC

1) 关于熔断器额定值, 请参阅 章 10.7 熔断器和断路器。

2) 正常条件下的典型功率损耗, 可能有 ±15% 的偏差 (同电压和电缆情况的变化相关的容许范围)。这些值基于典型的电机效率 (IE/IE3 的分界线)。效率较低的电机可能会增加变频器的功率损耗。适用于变频器冷却的尺寸确定。如果开关频率高于默认设置, 功率损耗可能会上升。其中已包括 LCP 的功率消耗和控制卡的典型功率消耗。有关符合 EN 50598-2 的功率损耗数据, 请参考 drives.danfoss.com/knowledge-center/energy-efficiency-directive/#/。选件和客户负载可能使损耗增加 30 W, 尽管满载的控制卡和插槽 A 或插槽 B 选件每种只增加 4 W 损耗。

3) 用 5 m (16.4 ft) 长的屏蔽电机电缆在额定负载和额定频率下测量。在额定电流处测量的效率。有关能效等级的信息, 请参阅 章 10.4 环境条件。有关部分负载损耗的信息, 请参阅 drives.danfoss.com/knowledge-center/energy-efficiency-directive/#/。

10.2 主电源

主电源 (L1、L2、L3)

供电电压 380 - 480 V ±10%

主电源电压低/主电源断电:

如果主电源电压低或主电源断电, 变频器会继续工作, 直到直流回路电压低于最低停止水平 (一般比变频器的最低额定电源电压低 15%) 为止。当主电源电压比变频器的最低额定电源电压低 10% 时, 将无法实现启动和满转矩。

供电频率 50/60 Hz ±5%

主电源各相位之间的最大临时不平衡 额定供电电压的 3.0%¹⁾

真实功率因数 (λ) ≥0.9 标称值 (额定负载时)

位移功率因数 (cos Φ) 接近 1 (>0.98)

打开输入电源 L1, L2, L3 (上电) 最多 1 次/2 分钟

环境符合 EN60664-1 标准要求

过压类别 III/污染度 2

本变频器适用于 480/600 V 下最高可提供 100kA 额定短路电流 (SCCR) 的电路。

1) 基于 IEC61800-3 进行计算。

10.3 电机输出和电机数据

电机输出 (U, V, W)

输出电压	电源电压的 0 - 100%
输出频率	0 - 590 Hz ¹⁾
磁通矢量模式下的输出频率	0 - 300 Hz
输出切换	无限制
加减速时间	0.01 - 3600 s

1) 取决于电压和功率。

转矩特性

启动转矩 (恒定转矩)	最大 150%, 持续 60 秒 ^{1), 2)}
过载转矩 (恒定转矩)	最大 150%, 持续 60 秒 ^{1), 2)}

1) 相对于变频器额定电流的百分比。

2) 每 10 分钟一次。

10.4 环境条件

环境

J8/J9 机箱	IP20/机架
振动测试 (标准/加固)	0.7 g/1.0 g
相对湿度	5% - 95% (IEC 721-3-3; 工作过程中为 3K3 类 (无冷凝))
腐蚀性环境 (IEC 60068-2-43) H ₂ S 测试	Kd 类
腐蚀性气体 (IEC 60721-3-3)	3C3 类
符合 IEC 60068-2-43 标准的测试方法	H2S (10 天)
环境温度 (在 SFAVM 开关模式下)	
- 降容	最高 55 °C (131 °F) ¹⁾
- 典型 EFF2 电机的额定输出功率 (高达 90% 输出电流)	最高 50 °C (122 °F) ¹⁾
- 在 FC 额定连续输出电流时	最高 45 °C (113 °F) ¹⁾
满负载运行时的最低环境温度	0 °C (32 °F)
降低性能运行时的最低环境温度	-10 °C (14 °F)
存放/运输时的温度	-25 至 +65/70 °C (13 至 149/158 °F)
不降容情况下的最高海拔高度	1000 m (3281 ft)
降容情况下的最大海拔高度	3000 m (9842 ft)

1) 有关降容的详细信息, 请参阅设计指南。

EMC 标准, 发射	EN 61800-3
EMC 标准, 安全性	EN 61800-3
能效等级 ¹⁾	IE2

1) 根据 EN50598-2 在以下情况下确定:

- 额定负载。
- 90% 额定频率。
- 开关频率出厂设置。
- 开关模式出厂设置。

10.5 电缆规格

控制电缆的电缆长度和横截面积

最大电机电缆长度, 屏蔽	150 m (492 ft)
最大电机电缆长度, 非屏蔽	300 m (984 ft)
电机、主电源的最大电缆横截面积	请参阅章 10.1 电气数据, 380-480 V ¹⁾
控制端子电缆 (刚性电缆) 的最大横截面积	1.5 mm ² /16 AWG (2x0.75 mm ²)
控制端子电缆 (柔性电缆) 的最大横截面积	1 mm ² /18 AWG
控制端子电缆 (带封闭芯线的电缆) 的最大横截面积	0.5 mm ² /20 AWG
控制端子电缆的最小横截面积	0.25 mm ² /23 AWG

1) 关于电源电缆, 请参阅章 10.1 电气数据, 380-480 V 中的电气表格。

10.6 控制输入/输出和控制数据

数字输入

可编程数字输入	4 (6)
端子号	18, 19, 27 ¹⁾ , 29 ¹⁾ , 32, 33
逻辑	PNP 或 NPN
电压水平	0 - 24 V DC
电压水平, 逻辑 0 PNP	<5 V DC
电压水平, 逻辑 1 PNP	>10 V DC
电压水平, 逻辑 0 NPN	>19 V DC
电压水平, 逻辑 1 NPN	<14 V DC
最高输入电压	28 V 直流
输入电阻, R _i	大约 4 kΩ

所有数字输入与供电电压 (PELV) 及其它高电压端子之间均电气绝缘。

1) 端子 27 和 29 也可设为输出。

模拟输入

模拟输入的数量	2
端子号	53, 54
模式	电压或电流
模式选择	开关 A53 和 A54
电压模式	开关 A53/A54=(U)
电压水平	0 V 到 +10 V (可标定)
输入电阻, R _i	大约 10 kΩ
最大电压	±20 V
电流模式	开关 A53/A54=(I)
电流水平	0/4 到 20 mA (可调节)
输入电阻, R _i	大约 200 Ω
最大电流	30 mA
模拟输入的分辨率	10 位 (包括符号)
模拟输入的精度	最大误差为满量程的 0.5%
带宽	100 Hz

模拟输入与供电电压 (PELV) 以及其它高电压端子之间都是绝缘的。

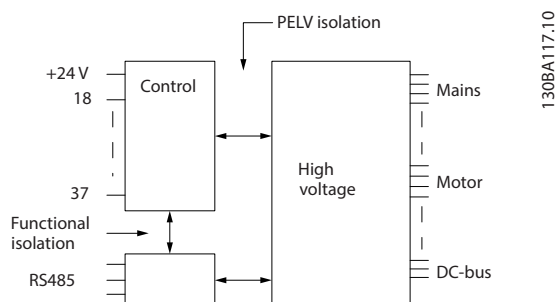


图 10.1 PELV 绝缘

脉冲输入

可编程脉冲输入	2
脉冲端子号	29, 33
端子 29、33 处的最大频率 (推挽驱动)	110 kHz
端子 29、33 处的最大频率 (开集)	5 kHz
端子 29 和 33 的最小频率	4 Hz
电压水平	请参阅 章 10.6 控制输入/输出和控制数据 中的数字输入
最高输入电压	28 V 直流
输入电阻, R_i	大约 4 k Ω
脉冲输入精度 (0.1–1 kHz)	最大误差: 全范围的 0.1 %

模拟输出

可编程模拟输出的数量	1
端子号	42
模拟输出的电流范围	0/4 – 20 mA
模拟输出端和公共端间最大电阻器负载	500 Ω
模拟输出精度	最大误差: 满量程的 0.8%
模拟输出分辨率	8 位

模拟输出与供电电压 (PELV) 以及其他高电压端子都是绝缘的。

控制卡, RS485 串行通讯

端子号	68 (P, TX+, RX+), 69 (N, TX-, RX-)
端子号 61	端子 68 和 69 的公共端

RS 485 串行通讯电路在功能上独立于其它中央电路, 并且与供电电压 (PELV) 是电绝缘的。

数字输出

可编程数字/脉冲输出	2
端子号	27, 29 ¹⁾
数字/频率输出的电压水平	0 – 24 V
最大输出电流 (汲入电流或供应电流)	40 mA
频率输出的最大负载	1 k Ω
频率输出的最大电容负载	10 nF
频率输出的最小输出频率	0 Hz
频率输出的最大输出频率	32 kHz
频率输出精度	最大误差: 全范围的 0.1 %
频率输出的分辨率	12 位

1) 端子 27 和 29 也可设为输入。

数字输出与供电电压 (PELV) 以及其他高电压端子之间都是电绝缘的。

控制卡, 24 V 直流输出

端子号	12, 13
最大负载	200 mA

24 V 直流电源与供电电压 (PELV) 是电绝缘的, 但与模拟和数字的输入和输出有相同的电势。

继电器输出

可编程继电器输出	2
继电器端子的最大横截面积	2.5 mm ² (12 AWG)
继电器端子的最小横截面积	0.2 mm ² (30 AWG)
剥皮线缆的长度	8 mm (0.3 in)
继电器 01 端子号	1-3 (常闭), 1-2 (常开)
1-2 (常开) 时的最大端子负载 (AC-1) ¹⁾ (电阻性负载) ^{2), 3)}	交流 400 V, 2 A
1-2 (常开) 时的最大端子负载 (AC-15) ¹⁾ ($\cos\phi$ 等于 0.4 时的电感性负载)	交流 240 V, 0.2 A
1-2 (常开) 时的最大端子负载 (DC-1) ¹⁾ (电阻性负载)	直流 80 V, 2 A
1-2 (常开) 时的最大端子负载 (DC-13) ¹⁾ (电感性负载)	24 V 直流, 0.1 A
1-3 (常闭) 时的最大端子负载 (AC-1) ¹⁾ (电阻性负载)	交流 240 V, 2 A
1-3 (常闭) 时的最大端子负载 (AC-15) ¹⁾ ($\cos\phi$ 等于 0.4 时的电感性负载)	交流 240 V, 0.2 A
1-3 (常闭) 时的最大端子负载 (DC-1) ¹⁾ (电阻性负载)	直流 50 V, 2 A
1-3 (常闭) 时的最大端子负载 (DC-13) ¹⁾ (电感性负载)	24 V 直流, 0.1 A
1-3 (常闭)、1-2 (常开) 时的最小端子负载	24 V DC 10 mA, 24 V AC 2 mA
符合 EN 60664-1 的环境	过压类别 III/污染度 2
继电器 02 端子号	4-6 (常闭), 4-5 (常开)
4-5 (常开) 时的最大端子负载 (AC-1) ¹⁾ (电阻性负载) ^{2), 3)}	交流 400 V, 2 A
4-5 (常开) 时的最大端子负载 (AC-15) ¹⁾ ($\cos\phi$ 等于 0.4 时的电感性负载)	交流 240 V, 0.2 A
4-5 (常开) 时的最大端子负载 (DC-1) ¹⁾ (电阻性负载)	直流 80 V, 2 A
4-5 (常开) 时的最大端子负载 (DC-13) ¹⁾ (电感性负载)	24 V 直流, 0.1 A
4-6 (常闭) 时的最大端子负载 (AC-1) ¹⁾ (电阻性负载)	交流 240 V, 2 A
4-6 (常闭) 时的最大端子负载 (AC-15) ¹⁾ ($\cos\phi$ 等于 0.4 时的电感性负载)	交流 240 V, 0.2 A
4-6 (常闭) 时的最大端子负载 (DC-1) ¹⁾ (电阻性负载)	直流 50 V, 2 A
4-6 (常闭) 时的最大端子负载 (DC-13) ¹⁾ (电感性负载)	24 V 直流, 0.1 A
4-6 (常闭)、4-5 (常开) 时的最小端子负载	24 V DC 10 mA, 24 V AC 2 mA
符合 EN 60664-1 的环境	过压类别 III/污染度 2

继电器的触点通过增强的绝缘措施与电路的其余部分隔离开 (PELV)。

1) IEC 60947 第 4 和第 5 部分。

2) 过压类别 II。

控制卡, +10 V 直流输出

端子号	50
输出电压	10.5 V \pm 0.5 V
最大负载	25 mA

10 V DC 电源与供电电压 (PELV) 以及其他高电压端子都是绝缘的。

控制特性

输出频率为 0-1000 Hz 时的分辨率	\pm 0.003 Hz
系统响应时间 (端子 18、19、27、29、32、33)	\leq 2 m/s
速度控制范围 (开环)	1:100 同步速度
速度精度 (开环)	30-4000 RPM: 最大误差为 \pm 8 RPM

所有控制特性都基于 4 极异步电机。

控制卡性能

扫描间隔	5 M/S
------	-------

控制卡, USB 串行通讯

USB 标准	1.1 (全速)
USB 插头	B 类 USB 设备插头

注意

通过标准的主机/设备 USB 电缆与 PC 连接。

USB 连接与供电电压 (PELV) 以及其它高电压端子之间都是电绝缘的。

USB 连接未与接地装置绝缘。请仅使用绝缘的便携式电脑/PC 与变频器上的 USB 连接器或绝缘的 USB 电缆/转接器进行连接。

10.7 熔断器和断路器

熔断器可以确保将变频器可能遭受的损害限制在内部。为确保符合 EN 50178 标准, 请使用推荐的熔断器作为替换件。必须在供电侧使用熔断器才能达到 IEC 60364 (CE) 和 NEC 2009 (UL) 的安装要求。

建议在 J8 - J9 中采用的熔断器

建议对 J8 - J9 机箱使用 aR 型熔断器。请参阅表 10.3。

型号	380 - 480 V
N90K	ar-315
N110	ar-315
N132	ar-350
N160	ar-400
N200	ar-500
N250	ar-630
N315	ar-800

表 10.3 J8 - J9 电源/半导体熔断器规格

型号	熔断器选项						
	Bussman	Littelfuse	Littelfuse	Bussmann	Siba	Ferraz-Shawmut	Ferraz-Shawmut (欧洲)
N90K	170M2619	LA50QS300-4	L50S-300	FWH-300A	20 189 20.315	A50QS300-4	6, 9URD31D08A0315
N110	170M2619	LA50QS300-4	L50S-300	FWH-300A	20 189 20.315	A50QS300-4	6, 9URD31D08A0315
N132	170M2620	LA50QS350-4	L50S-350	FWH-350A	20 189 20.350	A50QS350-4	6, 9URD31D08A0350
N160	170M2621	LA50QS400-4	L50S-400	FWH-400A	20 189 20.400	A50QS400-4	6, 9URD31D08A0400
N200	170M4015	LA50QS500-4	L50S-500	FWH-500A	20 610 31.550	A50QS500-4	6, 9URD31D08A0550
N250	170M4016	LA50QS600-4	L50S-600	FWH-600A	20 610 31.630	A50QS600-4	6, 9URD31D08A0630
N315	170M4017	LA50QS800-4	L50S-800	FWH-800A	20 610 31.800	A50QS800-4	6, 9URD32D08A0800

表 10.4 J8 - J9 电源/半导体熔断器选项选项, 380 - 480 V

Bussmann	额定值
LPJ-21/2SP	2.5 A, 600 V

表 10.5 建议的 J8 - J9 空间加热器熔断器

注意

隔离开关

订购时附带有出厂安装的隔离开关的所有设备都需要使用 L 类支路熔断器, 变频器才能满足 100 kA SCCR 的要求。如果使用断路器, 则 SCCR 额定值为 42 kA。变频器的输入电压和功率额定值确定了具体的 L 类熔断器。输入电压和额定功率可在产品铭牌上找到。有关降容的详细信息, 请参阅章 4 机械安装。

10.8 紧固件紧固转矩

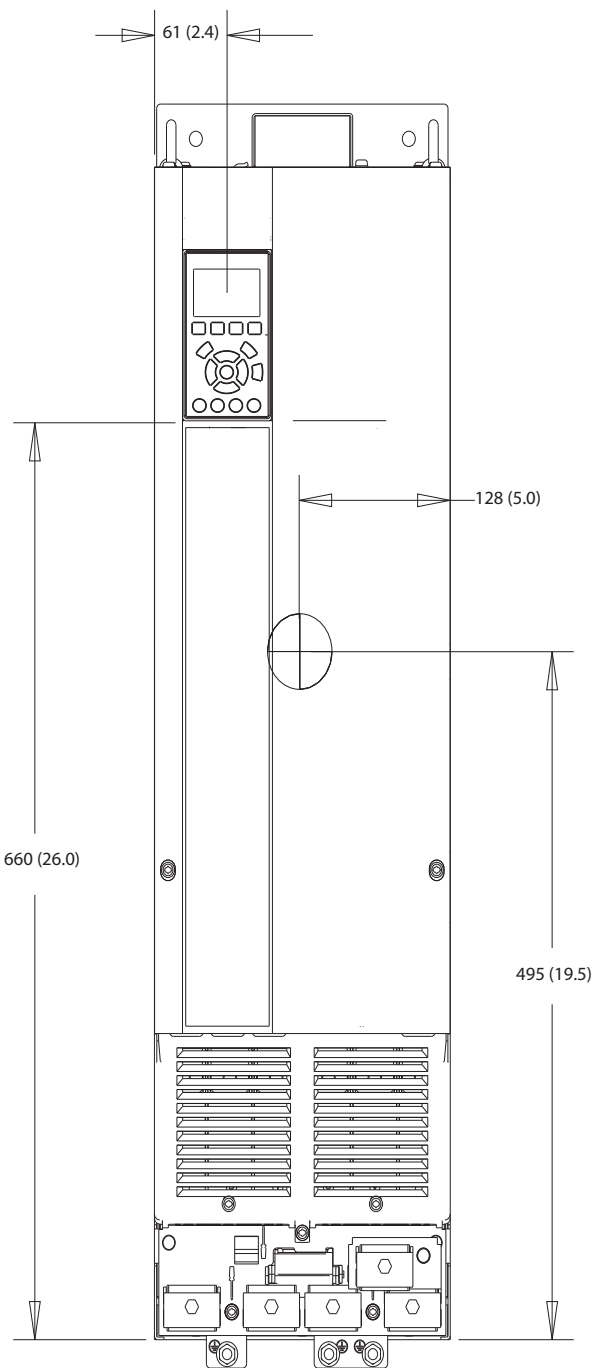
拧紧表 10.6 中列出的位置处的紧固件时，施加正确转矩。紧固电气接头时转矩过低或过高都会导致电气连接不良。为确保转矩正确，请使用转矩扳手。

位置	螺栓尺寸	转矩 [Nm (in-lb)]
主电源端子	M10/M12	19 (168)/37 (335)
电机端子	M10/M12	19 (168)/37 (335)
接地端子	M8/M10	9.6 (84)/19.1 (169)
继电器端子	-	0.5 (4)
门板/罩盖	M5	2.3 (20)
密封板	M5	2.3 (20)

表 10.6 紧固件转矩额定值

10.9 机箱尺寸

10.9.1 J8 外部尺寸



130BF322.10

10

图 10.2 J8 的前视图

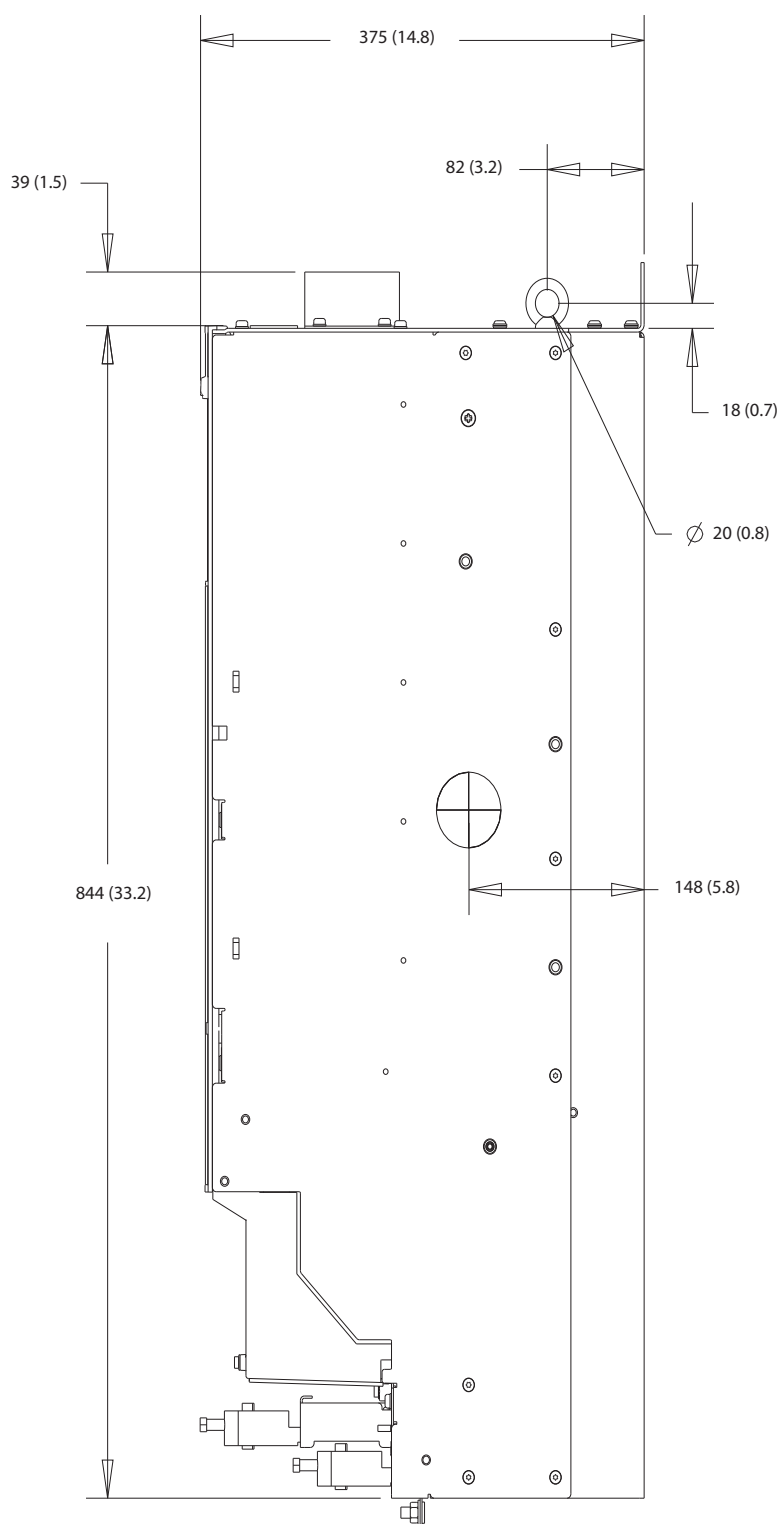
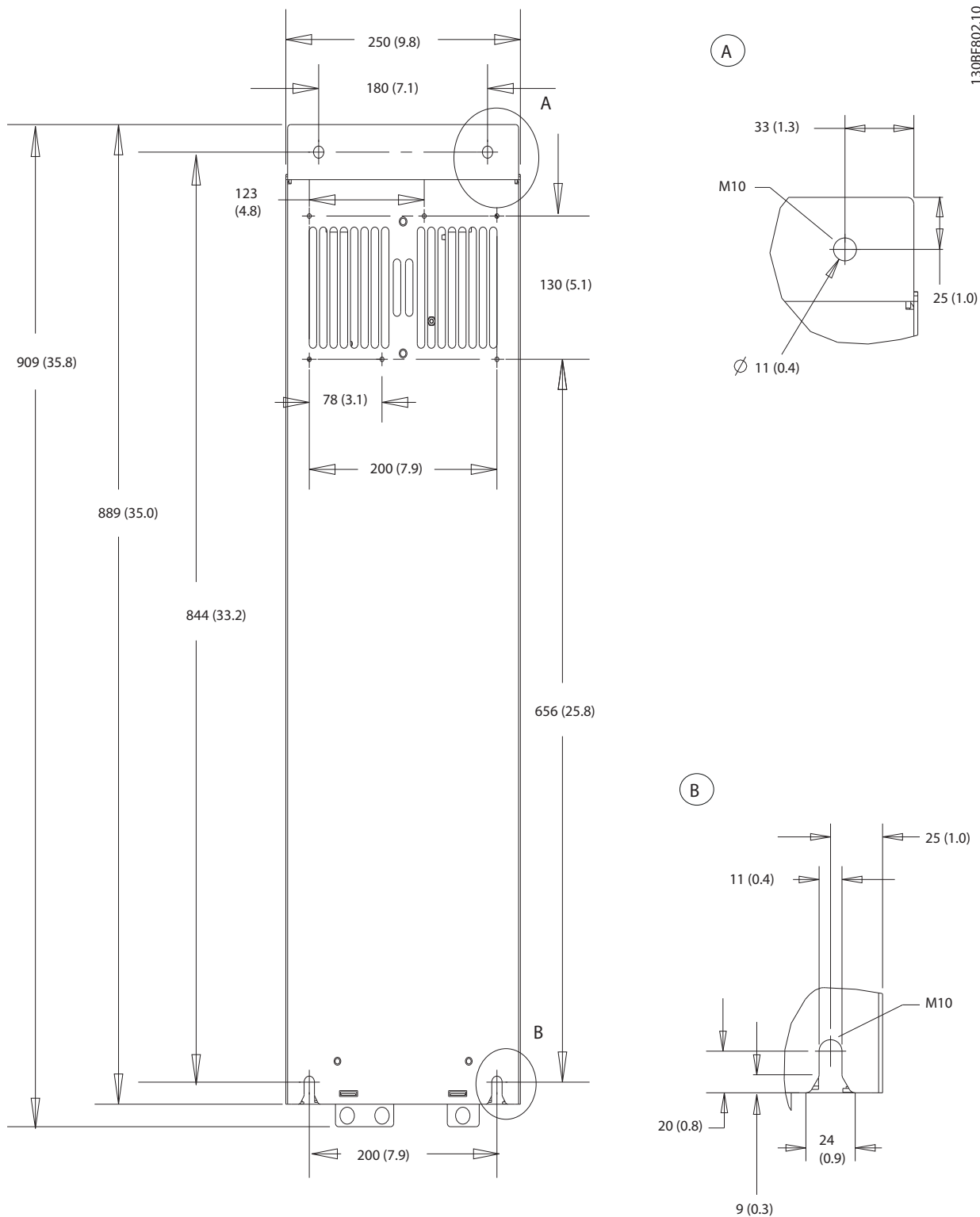


图 10.3 J8 的侧视图



130BF802.10

10

图 10.4 J8 的后视图

10.9.2 J9 外部尺寸

130BF323.10

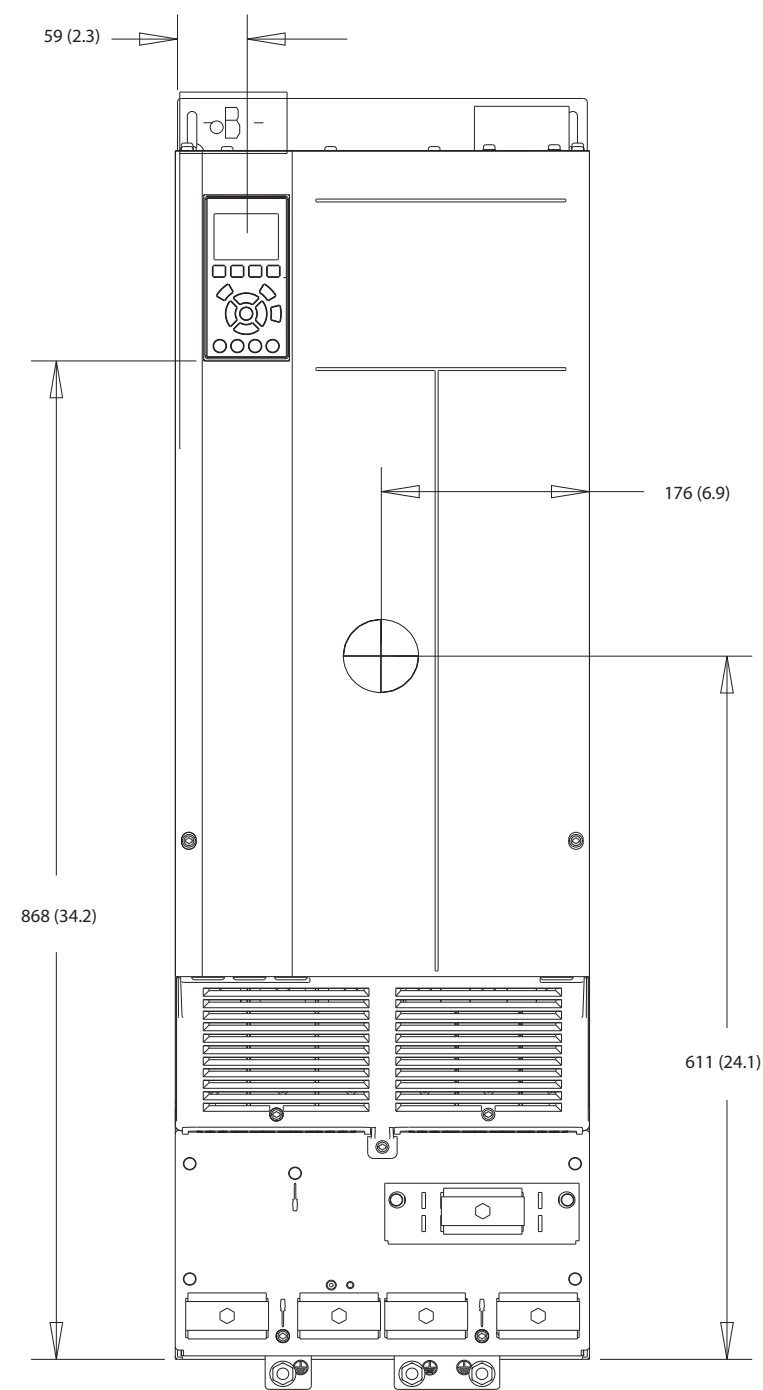
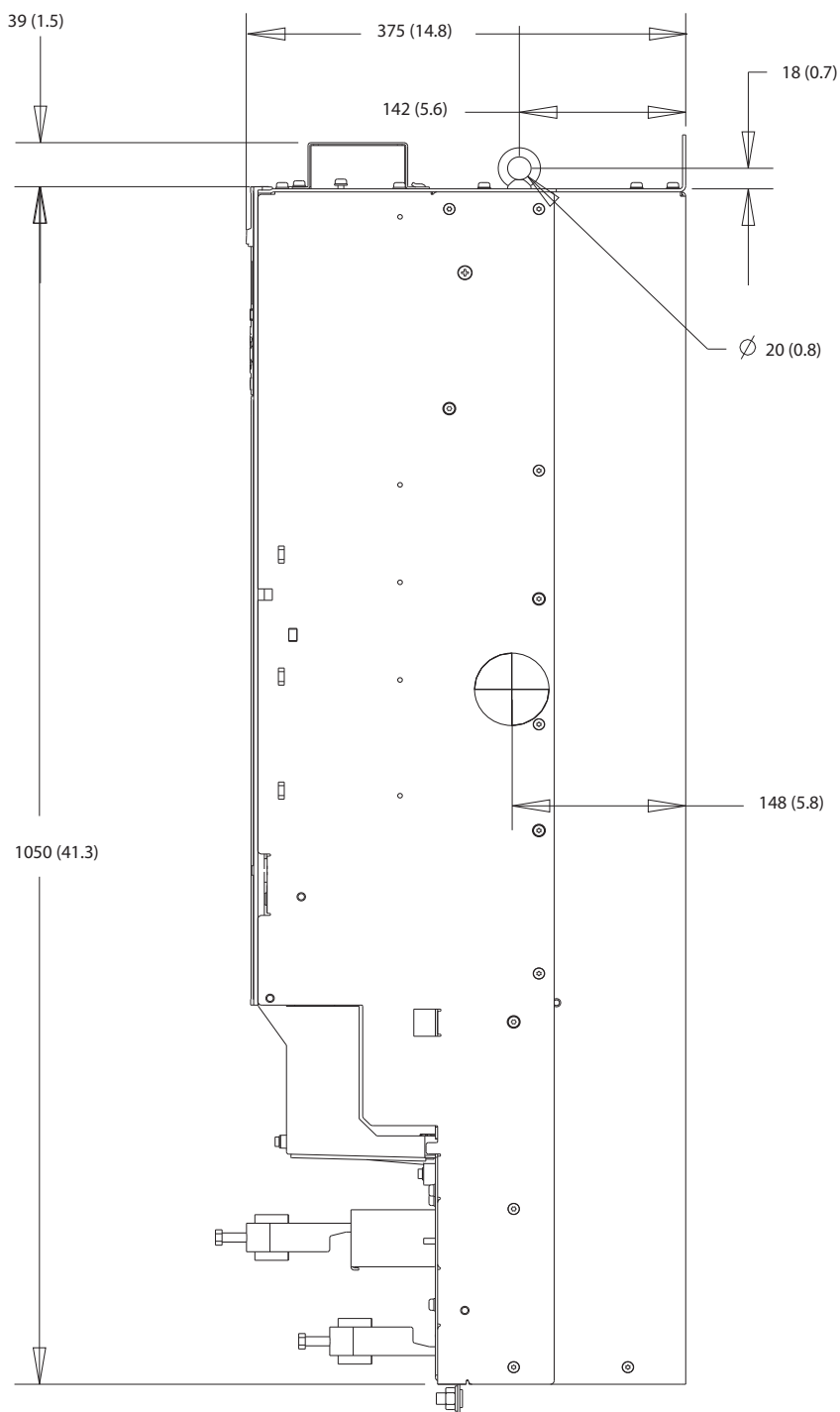


图 10.5 J9 的前视图



10

图 10.6 J9 的侧视图

130BF804.10

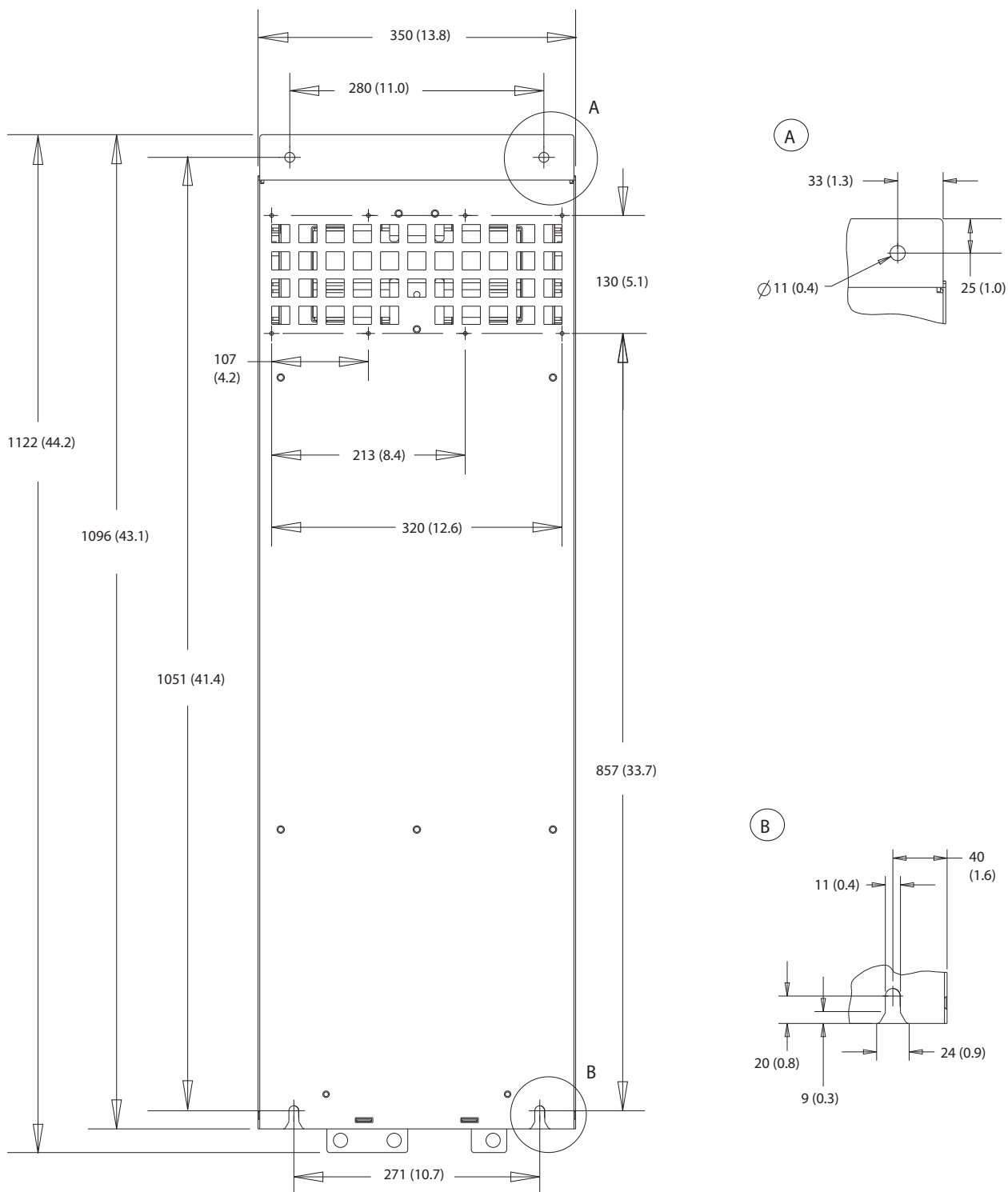


图 10.7 J9 的后视图

11 附录

11.1 缩略语与约定

°C	摄氏度
°F	华氏度
Ω	Ohm
AC	交流电
AEO	自动能量优化
ACP	应用控制处理器
AMA	电机自动整定
AWG	美国线规
CPU	中央处理单元
CSIV	客户特定的初始值
CT	变流器
DC	直流电
DVM	数字电压表
EEPROM	电可擦可编程只读存储器
EMC	电磁兼容性
EMI	电磁干扰
ESD	静电放电
ETR	电子热敏继电器
f _{M,N}	额定电机频率
HF	频率过高
HVAC	采暖、通风和空调
Hz	赫兹
I _{LIM}	电流极限
I _{INV}	逆变器额定输出电流
I _{M,N}	额定电机电流
I _{VLT,MAX}	最大输出电流
I _{VLT,N}	变频器提供的额定输出电流
IEC	国际电工委员会
IGBT	绝缘栅双极型晶体管
I/O	输入/输出
IP	防护等级
kHz	千赫兹
kW	千瓦
L _d	电机 d 轴电感
L _q	电机 q 轴电感
LC	电感电容电路
LCP	本地控制面板
指示灯	发光二极管
LOP	本地操作面板
mA	毫安
MCB	微型断路器
MCP	电机控制处理器
mV	毫伏
NEMA	美国电器制造商协会
NTC	负温度系数
P _{M,N}	额定电机功率
PCB	印刷电路板
PE	保护性接地

PELV	保护性超低压
PID	比例-积分-微分
PLC	可编程逻辑控制器
P/N	部件编号
PROM	可编程只读存储器
PS	功率部分
PTC	正温度系数
PWM	脉冲宽度调制
R _s	定子阻抗
RAM	随机存取存储器
RCD	漏电断路器
RFI	射频干扰
RMS	均方根（周期性交流电）
RPM	每分钟转数
SCR	可控硅整流器
SMPS	开关模式电源
S/N	序列号
T _{LIM}	转矩极限
U _{M,N}	额定电机电压
V	伏
VVC+	电压矢量控制
X _h	电机主电抗

表 11.1 缩略语、缩写词和符号

约定

- 数字列表用于表示过程。
- 符号列表用于表示其他信息和插图说明。
- 斜体文本用于表示：
 - 交叉引用
 - 链路
 - 脚注
 - 参数名称
 - 参数组名
 - 参数选项
- 所有尺寸都使用单位 mm (inch)。

11.2 参数菜单结构

0-0*	操作/显示	高级 电机数据	2-10 制动功能	3-90 步长	5-31 端子 29 数字输出
0-0*	基本设置	1-30 定子阻抗 (Rs)	2-16 交流制动最大电流	3-91 加减速时间	5-32 端子 X30/6 数字输出 (MOB 101)
0-01	语言	1-31 转子阻抗 (Rr)	2-17 过压控制	3-92 恢复通电	5-33 端子 X30/7 数字输出 (MOB 101)
0-02	电机速度单位	1-33 定子漏抗 (X1)	2-19 过压增益	3-93 最大极限	5-4*
0-04	上电工作状态	1-34 转子漏抗 (X2)	3-9*	3-94 最小极限	继电器功能
0-1*	菜单操作	1-35 主电抗 (Xh)	3-0*	3-95 加减速迟	继电器打开延时
0-10	有效菜单	1-36 铁损电抗 (Rfe)	3-0*	4-1*	继电器关闭延迟
0-11	编辑菜单	1-37 d 轴电感 (Ld)	3-00 参考值范围	4-1*	脉冲输入
0-12	此菜单连接到	1-38 q 轴电感 (Lq)	3-02 最小参考值	5-50 端子 29 低频	端子 29 低频
0-13	读数: 联接的菜单	1-39 电机极数	3-03 最大参考值	5-51 端子 29 高频	端子 29 高频
0-14	读数: 编辑菜单/通道	1-40 1000 RPM 时的反电动势	3-04 参考功能	5-52 端子 29 低参考/反馈 值	端子 29 低参考/反馈 值
0-2*	LCP 显示器	1-41 电机角度/偏置	3-1*	5-53 端子 29 高参考/反馈 值	端子 29 高参考/反馈 值
0-20	显示行 1.1 (小)	1-46 位置检测增益	3-11 预置参考值	5-54 端子 29 滤波时间	端子 29 滤波时间
0-21	显示行 1.2 (小)	1-47 转矩限值	3-12 启动速度 [Hz]	5-55 端子 33 低频	端子 33 低频
0-22	显示行 1.3 (小)	1-5*	3-13 升速/降速值	5-56 端子 33 高频	端子 33 高频
0-23	显示行 2 (大)	1-50 零速时的电机磁化	3-14 参考值位置	5-57 端子 33 低参考/反馈 值	端子 33 低参考/反馈 值
0-24	显示行 3 (大)	1-51 正常磁化的最小速度 [RPM]	3-15 预置相对参考值	5-58 端子 33 高参考/反馈 值	端子 33 高参考/反馈 值
0-25	个人菜单	1-52 正常磁化的最小速度 [Hz]	3-16 参考值来源 1	5-59 端子 33 滤波时间	端子 33 滤波时间
0-30	LCP 自定义读数	1-55 U/f 特性 - U	3-17 参考值来源 2	5-6*	脉冲输入
0-31	用户定义读数的单位	1-56 U/f 特性 - F	3-18 参考值来源 3	5-60 端子 27 可变脉冲输出	端子 27 可变脉冲输出
0-32	用户定义读数的最小值	1-58 跟踪启动测试脉冲电流	3-19 相对标定参考值来源	5-62 脉冲输出最大频率 #27	脉冲输出最大频率 #27
0-33	用户定义读数的最大值	1-59 跟踪启动测试脉冲频率	3-4*	5-63 端子 29 脉冲输出变量	端子 29 脉冲输出变量
0-37	显示文字 1	1-6*	3-4*	5-65 脉冲输出最大频率 #29	脉冲输出最大频率 #29
0-38	显示文字 2	1-60 低速负载补偿	3-41 加减速 1	5-66 端子 X30/6 脉冲输出变量	端子 X30/6 脉冲输出变量
0-39	显示文字 3	1-61 高速负载补偿	3-42 斜坡 1 的类型	5-68 脉冲输出最大频率 #X30/6	脉冲输出最大频率 #X30/6
0-4*	LCP 键盘	1-62 滑差补偿	3-43 斜坡 1 加速时间	5-7*	24V 编码器输入
0-40	LCP 的 [Hand On] (手动启动) 键	1-63 滑差补偿时间	3-44 斜坡 1 减速时间	5-70 端子 32/33 每转脉冲	端子 32/33 每转脉冲
0-41	LCP 的 [Off] (停止) 键	1-64 共振衰减	3-45 加减速 1 比率 启动	5-9*	总线控制
0-42	LCP 的 [Auto on] (自动启动) 键	1-65 共振衰减时间常数	3-46 加减速 2 比率 启动	5-90 数字和继电器总线控制	数字和继电器总线控制
0-43	LCP 的 [Reset] (复位) 键	1-66 低速最小电流	3-47 加减速 2 比率 启动	5-93 脉冲输出 #27 总线控制	脉冲输出 #27 总线控制
0-5*	LCP 复制	1-7*	3-48 加减速 2 比率 启动	5-94 脉冲输出 #27 超时间置	脉冲输出 #27 超时间置
0-50	复制/保存	1-70 启动调整	3-5*	5-95 脉冲输出 #29 总线控制	脉冲输出 #29 总线控制
0-51	菜单复制	1-71 启动延迟	3-51 斜坡 2 的类型	5-96 脉冲输出 #X30/6 总线控制	脉冲输出 #X30/6 总线控制
0-6*	密码	1-72 启动功能	3-52 斜坡 2 加速时间	5-98 脉冲输出 #X30/6 超时间置	脉冲输出 #X30/6 超时间置
0-60	主菜单密码	1-73 飞车启动	3-53 斜坡 2 减速时间	6-*	模拟输入/输出
0-61	扩展菜单无密码	1-74 启动速度 [RPM]	3-55 加减速 2 比率 启动	6-0*	模拟 I/O 模式
1-*	负载电机	1-75 启动速度 [Hz]	3-56 加减速 3 比率 启动	6-00 断线超时间	断线超时间
1-0*	一般设置	1-76 启动电流	3-57 加减速 3 比率 启动	6-01 断线超时间功能	断线超时间功能
1-00	配置模式	1-77 压缩机最大启动速度 [RPM]	3-58 斜坡 3	6-10 模拟输入 1	模拟输入 1
1-01	电动控制原理	1-78 压缩机最大启动速度 [Hz]	3-60 斜坡 3 的类型	6-11 端子 53 低电压	端子 53 低电压
1-03	转矩特性	1-79 压缩机启动到跳闸的最长时间	3-61 斜坡 3 加速时间	6-12 端子 53 高电压	端子 53 高电压
1-04	过载模式	1-8*	3-62 斜坡 3 减速时间	6-13 端子 53 低电流	端子 53 低电流
1-05	本地模式配置	1-81 停止功能	3-65 加减速 3 比率 启动	6-14 53 端低参考/反馈 值	53 端低参考/反馈 值
1-06	顺时针方向	1-82 停止功能最低速	3-66 加减速 3 比率 启动	6-15 端子 53 高参考/反馈 值	端子 53 高参考/反馈 值
1-1*	特殊设置	1-8*	3-67 加减速 3 S 加减速比率 (减速 启动 终止)	6-16 端子 53 滤波器时间	端子 53 滤波器时间
1-10	电机结构	1-9*	3-68 加减速 3 S 加减速比率 (减速 启动 终止)	6-20 端子 54 低电压	端子 54 低电压
1-10	电机增益	1-90 电机热保护	3-7*	6-21 端子 54 高电压	端子 54 高电压
1-15	低速滤波时间常量	1-91 电机外部风扇	3-70 斜坡 4 的类型	6-22 端子 54 低电流	端子 54 低电流
1-16	高速滤波时间常量	1-93 热敏电阻源	3-71 斜坡 4 加速时间	6-23 端子 54 高电流	端子 54 高电流
1-17	无负载时的最小电流	2-*	3-75 斜坡 4 比率 启动	6-25 端子 54 低参考/反馈 值	端子 54 低参考/反馈 值
1-20	电机功率 [kW]	2-0*	3-76 加减速 4 比率 启动	6-26 端子 54 滤波器时间	端子 54 滤波器时间
1-20	电机电压	2-00 直流变频电流	3-77 加减速 4 比率 启动	6-30 端子 X30/11 电压下限	端子 X30/11 电压下限
1-22	电机频率	2-01 直流制动时间	3-80 其他加减速	6-31 端子 X30/11 电压上限	端子 X30/11 电压上限
1-23	电机频率	2-02 直流制动时间	3-81 快速停止时间		
1-24	电机电流	2-03 直流制切入速度 [RPM]	3-82 启动加速时间		
1-25	电机额定转速	2-04 直流制切入速度 [Hz]	3-9*		
1-26	电机连续 额定转矩	2-06 启动零位校准电流			
1-29	电机自适应 (AMA)	2-07 启动零位校准时间			
		2-1*	3-9*		

6-34	端子 X30/11 低参考/反馈值	7-50	过程 PID 扩展 PID	9-00	PROFIdrive 给定值	12-81	HTTP 服务器	14-3*	电流极限控制器
6-35	端子 X30/11 高参考/反馈值	7-51	过程 PID 前馈增益	9-07	实际值	12-82	SMTP 服务	14-30	电流控制器比例
6-36	端子 X30/11 滤波器时间常数	7-52	过程 PID 前馈加速	9-15	POD 写配置	12-83	SNMP 代理	14-31	电流控制器积分
6-4*	模拟输入 4	7-53	过程 PID 前馈减速	9-16	POD 读配置	12-84	地址冲突检测	14-32	电流极限控制器, 滤波器时间
6-41	端子 X30/12 电压下限	7-56	过程 PID 参考值 滤波器时间	9-18	节点地址	12-85	ACD 最后冲突	14-4*	能量优化
6-44	端子 X30/12 电压上限	7-57	过程 PID 反馈 滤波器时间	9-19	变频器单元系统号	12-89	透明套接字通道端口	14-40	VT 级别
6-45	端子 X30/12 低参考/反馈值	7-6*	反馈 1 转换	9-22	报警诊断	12-9*	高级以太网服务	14-41	AEO 最小磁化
6-46	端子 X30/12 高参考/反馈值	7-62	反馈 2 转换	9-23	信号参数	12-90	电缆诊断	14-42	最小 AEO 频率
6-50	端子 X30/12 滤波器时间常数	8-0*	通用设置	9-27	参数编辑	12-91	自动降接	14-43	电机 Cosphi
6-51	端子 X30/8 输出 1	8-01	控制地点	9-28	过程控制	12-92	IGMP 探查	14-5*	环境
6-52	端子 X30/8 输出 2	8-02	控制字源	9-44	故障信息计数器	12-93	电缆错误长度	14-50	射频干扰滤波器
6-53	端子 X30/8 输出 3	8-03	控制字超时时间	9-45	故障代码	12-94	广播风暴保护	14-51	直流回路补偿
6-54	端子 X30/8 输出 4	8-04	控制字超时功能	9-47	故障数量	12-95	不活动超时	14-52	风扇控制
6-55	模拟输出滤波器	8-05	控制字超时时间	9-52	故障状态计数器	12-96	端口配置	14-53	风扇监测
6-56	模拟输出滤波器 2	8-06	超时结束功能	9-53	Profibus 警告字	12-97	0oS 优先级	14-55	输出滤波器
6-60	端子 X30/8 输出	8-07	诊断触发器	9-64	设备标识	12-98	接口计数器	14-59	逆变器的实际数量
6-61	端子 X30/8 最小标度	8-08	读取过滤器	9-65	结构编号	13-0*	SLC 设置	14-6*	自动降接
6-62	端子 X30/8 最大标度	8-1*	控制字设置	9-67	控制字 1	13-00	SL 控制器模式	14-60	温度过高的功能
6-63	端子 X30/8 总线控制	8-10	控制字格式	9-68	状态字 1	13-01	启动事件	14-61	逆变器过载时的功能
6-64	端子 X30/8 输出超时预置	8-13	可配置状态字 STW	9-70	编辑菜单	13-02	停止事件	14-62	逆变器过载降低电流
7-0*	控制	8-14	可配置控制字 CTW	9-71	Profibus 保存数据值	13-03	复位 SLC	14-8*	选项
7-01	速度 PID 控制	8-19	产品代码	9-72	ProfibusDriveReset	13-0*	比较器	14-89	选项检测
7-02	速度 PID 反馈源	8-3*	FC 端口设置	9-75	DO 标识	13-10	比较器操作数	14-9*	故障检测
7-03	速度 PID 比例增益	8-30	协议	9-80	已定义参数 (1)	13-11	比较器运算符	14-9*	故障级别
7-04	速度 PID 积分时间	8-31	地址	9-81	已定义参数 (2)	13-12	比较值	14-9*	故障级别
7-05	速度 PID 微分时间	8-32	端口波特率	9-82	已定义参数 (3)	13-2*	计时器	15-0*	变频器信息
7-06	速度 PID 增益极限	8-33	奇偶校验/停止位	9-83	已定义参数 (4)	13-20	SL 控制器定时器	15-00	运行数据
7-07	速度 PID 低通滤波器时间	8-34	估计的周期时间	9-84	已定义参数 (5)	13-4*	逻辑规则	15-01	运行时间
7-08	速度 PID 反馈因子	8-35	最大响应延迟	9-85	已定义参数 (6)	13-40	逻辑布尔值 1	15-01	运转时间
7-1*	转矩 PI 控制	8-36	最大响应延迟	9-90	已定义参数 (7)	13-41	逻辑布尔值 2	15-02	千瓦数
7-12	转矩 PI 比例增益	8-37	最大响应延迟	9-91	已定义参数 (8)	13-42	逻辑布尔值 3	15-03	加电次数
7-13	转矩 PI 积分时间	8-4*	FC MG 协议设置	9-92	已定义参数 (9)	13-43	逻辑运算符 2	15-04	过温次数
7-2*	过程控制器反馈	8-40	报文选择	9-93	已定义参数 (10)	13-44	逻辑运算符 3	15-05	过温次数
7-20	过程闭环反馈 1 的源	8-41	信号选择	9-94	已定义参数 (11)	13-5*	状态	15-06	复位能耗计数
7-22	过程闭环反馈 2 的源	8-42	POD 读配置	9-99	Profibus 修订计数器	13-51	SL 控制器事件	15-07	复位运行时间
7-3*	过程 PID 控制中的特定参数。	8-43	数字/总线	12-0*	以太网	13-52	SL 控制器操作	15-1*	数据日志设置
7-30	过程 PID 正常/反向控制	8-5*	选择惯性停车	12-00	IP 地址分配	14-0*	逆变器开关	15-10	日志源
7-31	过程 PID 防积分饱和	8-50	快速停止选择	12-01	IP 地址	14-00	开关模式	15-11	日志记录时间间隔
7-32	过程 PID 启动速度	8-51	直流制动选择	12-02	子网掩码	14-01	开关频率	15-12	日志记录事件
7-33	过程 PID 比例增益	8-52	反向选择	12-03	默认网关	14-03	启动频率	15-13	日志记录模式
7-34	过程 PID 积分时间	8-53	菜单选择	12-04	DHCP 服务器	14-04	声源性噪声减小	15-14	触发前采样
7-35	过程 PID 微分时间	8-54	预置参考值选择	12-05	租约到期	14-06	空载时间补偿	15-2*	历史记录日志
7-36	过程 PID 增益极限	8-55	Profidrive OFF2 选择	12-06	名称服务器	14-1*	主电源故障	15-20	历史记录日志: 事件
7-38	过程 PID 增益因子	8-56	Profidrive OFF3 选择	12-08	域名	14-10	主电源故障电压电平	15-21	历史记录日志: 值
7-39	使用参考值带宽	8-58	FC 端口诊断	12-09	物理地址	14-11	响应主电源故障	15-22	历史记录日志: 时间
7-4*	高级过程 PID 1	8-8*	总线消息计数	12-1*	以太网链路参数	14-12	响应主电源故障	15-3*	故障日志
7-40	过程 PID 1 部分反馈	8-80	总线消息计数	12-10	链路地址	14-14	节能运行超时	15-30	故障日志: 故障错误代码
7-41	过程 PID 输出正箱位	8-81	总线错误计数	12-11	链路保持时间	14-15	节能运行超时	15-31	故障日志: 值
7-42	过程 PID 输出正箱位	8-82	从站消息计数	12-12	自动协商	14-16	节能运行增益	15-32	故障日志: 时间
7-43	过程 PID 比例增益 (最小参考值时)	8-83	从站错误计数	12-13	链路速度	14-2*	跳闸复位	15-40	FC 类型
7-44	过程 PID 比例增益 (最大参考值时)	8-84	发送的从站消息	12-14	链路双工	14-20	复位模式	15-41	功率范围
7-45	过程 PID 前馈源	8-85	将 FC 端口诊断	12-18	管理 IP 地址	14-21	工作模式	15-42	电压
7-46	过程 PID 前馈	8-88	总线启动 1 速度	12-19	管理 MAC	14-22	自动复位时间	15-43	软件版本
7-47	过程 PID 前馈	8-90	总线启动 2 速度	12-8*	其它以太网服务	14-25	电流极限跳闸延迟	15-44	订购代码字符串
7-49	过程 PID 输出正常/反向控制	8-91	总线启动 1 速度	12-80	FIP 服务器	14-26	逆变器故障时的跳闸延迟	15-45	实际类型代码字符串
7-5*	高级过程 PID 11		总线启动 2 速度					15-46	变频器订购号
								15-47	功率卡订购号
								15-48	LOP Id 号
								15-49	SW ID 控制卡

15-50 SW ID 电源卡	16-60 数字输入	21-11 扩展 1 最小参考值
15-51 变频器序列号	16-61 53 端切换设置	21-12 扩展 1 最大参考值
15-53 功率卡序列号	16-62 模拟输入 53	21-13 扩展 1 参考值源
15-54 配置文件名	16-63 端子 54 切换设置	21-14 扩展 1 反馈源
15-59 文件名	16-64 模拟输入端 54	21-15 扩展 1 给定值
15-6* 选项标识	16-65 模拟输出端 42 [mA]	21-17 扩展 1 参考值 [单位]
15-60 安装的选择	16-66 数字输出 [二进制]	21-18 扩展 1 反馈 [单位]
15-61 选项软件版本	16-67 频率 29 频率 [Hz]	21-19 扩展 1 输出 [%]
15-62 选项订购号	16-68 频率 33 频率 [Hz]	21-2* 扩展闭环 1 PID
15-6* 运行数据 II	16-69 端子 27 脉冲输出	21-20 扩展 1 正常/反向控制
15-80 风扇运转时间	16-70 端子 29 脉冲输出 [Hz]	21-21 扩展 1 比例增益
15-81 将风扇运转时间复位	16-71 继电器输出 [二进制]	21-22 扩展 1 积分时间
15-9* 参数信息	16-72 计数器 A	21-23 扩展 1 微分时间
15-92 已定义参数	16-73 计数器 B	21-24 扩展 1 微分增益极限
15-93 已修改参数	16-75 模拟输入 X30/11	22-** 应用 功能
16-** 数据参数	16-76 模拟输入 X30/12	22-0* 其他
16-0* 一般状态	16-77 模拟输出 X30/8 [mA]	22-00 外部同步延迟
16-00 控制字	16-8* 现场总线/FC 端口	22-4* 睡眠模式
16-01 参考值 [单位]	16-80 控制字 1 信号	22-40 最短运行时间
16-02 参考值 %	16-82 现场总线给定 1 信号	22-41 最短睡眠时间
16-03 状态字	16-84 通讯 选项状态字	22-42 唤醒速度 [RPM]
16-05 实际转速值 [%]	16-85 FC 口控制字 1	22-43 唤醒速度 [Hz]
16-09 自定义读数	16-86 FC 参考值 1	22-44 唤醒参考值/反馈差值
16-1* 电机状态	16-87 总线读数报警/警告	22-45 给定值提高
16-10 功率 [kW]	16-9* 诊断数据	22-46 最长提高时间
16-11 功率 [hp]	16-90 报警字	22-6* 断裂皮带检测
16-12 电机电压	16-91 报警字 2	22-60 断裂皮带功能
16-13 频率	16-92 警告字	22-61 断裂皮带转矩
16-14 电机电流	16-93 警告字 2	22-62 断裂皮带延迟
16-15 频率 [%]	16-94 扩展 状态字	30-** 特殊功能
16-16 转矩 [Nm]	16-95 扩展 状态字 2	30-2* 高级 启动调整
16-17 速度 [RPM]	16-97 报警字 3	30-20 高启动转矩时间 [s]
16-18 电机发热	16-98 警告字 3	30-21 高启动转矩电流 [%]
16-20 电机角度	17-1* 位置反馈	30-22 转子堵转保护
16-21 转矩 [%]	17-1* 增量编码器 接口	30-23 转子堵转检测时间 [s]
16-22 转矩 [%]	17-10 信号类型	30-24 转子堵转检测速度误差 [%]
16-24 经校准的定子阻抗	17-11 分辨率 [PPR]	40-** 特殊设置
16-3* 变频器状态	17-5* 旋变器接口	40-4* 扩展 故障日志
16-30 直流回路电压	17-50 极数	40-40 故障日志: 扩展 参考值
16-34 散热器温度	17-51 输入电压	40-41 故障日志: 频率
16-35 逆变器热保护	17-52 输入频率	40-42 故障日志: 电流
16-36 逆变器额定 电流	17-53 变压比	40-43 故障日志: 电压
16-37 逆变器 最大电流	17-56 编码器模拟 分辨率	40-44 故障日志: 直流回路电压
16-38 SL 控制器状态	17-59 旋变器接口	40-45 故障日志: 控制字
16-39 控制卡温度	17-6* 监视和应用	
16-40 日志缓冲区满	17-60 反馈方向	
16-45 电机相 U 电流	17-61 反馈信号监测	
16-46 电机相 V 电流	18-** 数字参数 2	
16-47 电机相 W 电流	18-5* 活动的报警/警告	
16-48 速度参考值 (加减速之后) [RPM]	18-55 活动的报警数	
16-49 电流故障源	18-56 活动的警告数	
16-5* 参考和反馈	18-9* PID 参数	
16-50 外部参考值	18-90 过程 PID 错误	
16-51 脉冲参考值	18-91 过程 PID 输出	
16-52 反馈 [单位]	18-92 过程 PID 箱位输出	
16-53 数字电位计参考值	18-93 过程 PID 增益标定输出	
16-57 反馈 [RPM]	21-** 扩展选项	
16-6* 输入和输出	21-1* 关闭 1 参考/反馈	
	21-10 扩展 1 参考/反馈单位	

索引

E	
EMC	17, 19
J	
J8 内部视图	7
J9 内部视图	8
L	
LCP	
指示灯	11
故障排查	54
显示	11
菜单	11
M	
MCT 10	36
P	
PELV	60
R	
RFI	25
RS485	
RS485	31
接线 示意图	20
配置	33
U	
USB	
规格	61
与	
与使用主电源	
规格	56
串	
串行通讯	
说明和默认设置	31
主	
主电源	
电源规格	57
主菜单	12
互	
互锁设备	33

交

交流主电源	25
另请参阅 主电源	

传

传感器	31
-----	----

供

供电电压	50
------	----

其

其他资源	3
------	---

具

具备资质的人员	4
---------	---

再

再生	
端子	27

冷

冷凝	13
冷却	
冷却	14
检查清单	35
灰尘警告	14

减

减速时间	55
------	----

出

出厂默认设置	38
--------	----

功

功率	
损耗	56
连接的接线配置	17
额定值	56
功率卡	
警告	51

加

加热器	
使用	13
加速时间	55

区

区域设置	38
------	----

- 参**
- 参数..... 11, 38
- 变**
- 变频器
- Status (状态)..... 44
- 初始化..... 38
- 定义..... 6
- 起吊..... 15
- 启**
- 启动/停止..... 41
- 回**
- 回收..... 3
- 地**
- 地线..... 21
- 处**
- 处理说明..... 3
- 复**
- 复位..... 11, 46, 51
- 外**
- 外部尺寸
- J8..... 64
- J9..... 67
- 外部报警复位..... 42
- 存**
- 存放..... 13
- 安**
- 安全说明..... 17
- 安装
- 具备资质的人员..... 4
- 初始化..... 38
- 启动..... 38
- 快捷设置..... 37
- 所需工具..... 13
- 检查清单..... 35
- 电气..... 17
- 符合 EMC 规定..... 19
- 安装..... 14, 15, 16
- 安装环境..... 13
- 定**
- 定义
- 状态信息..... 44
- 定期化成..... 13
- 导**
- 导航键..... 11, 36
- 尺**
- 尺寸
- J8 外部..... 64
- J8 端子..... 27
- J9 外部..... 67
- J9 端子..... 29
- 尺寸, 运输..... 6
- 屏**
- 屏蔽层
- 扭结端部..... 17
- 接线夹..... 17
- 工**
- 工具..... 13
- 干**
- 干扰
- EMC..... 17
- 无线电..... 6
- 开**
- 开关
- A53 和 A54..... 59
- A53/A54..... 33
- 总线端接..... 33
- 断开..... 62
- 开环
- 速度控制的接线..... 40
- 快**
- 快捷菜单..... 11
- 总**
- 总线端接开关..... 33
- 意**
- 意外启动..... 4, 44
- 手**
- 手册
- 版本号..... 3

手动启动..... 11, 45

批

批准和认证..... 3

报

报警

 列表..... 11, 47

 点动..... 11

 类型..... 46

指

指示灯..... 47

授

授权人员..... 4

接

接地

 接地..... 23

 接地三角形连接电源..... 25

 检查清单..... 35

 浮动三角形连接电源..... 25

 警告..... 51

 隔离的主电源..... 25

接线 示意图

 变频器..... 20

 接线 示意图..... 20

接线控制端子..... 32

接线配置

 启动/停止..... 41

 外部报警复位..... 42

 开环..... 40

 热敏电阻..... 43

控

控制

 接线..... 21

 特性..... 61

控制卡

 RS485 规格..... 60

 规格..... 61

 警告..... 51

 过热跳闸点..... 56

控制架..... 9

控制线路..... 31, 32, 35

控制输入/输出

 说明和默认设置..... 31

放

放电时间..... 4

故

故障排查

 LCP..... 54

 主电源..... 55

 熔断器..... 55

 电动机..... 54, 55

 警报和报警..... 47

故障日志..... 11

散

散热片

 清洁..... 14

 警告..... 50, 51

 过热跳闸点..... 56

数

数字

 输入规范..... 59

 输出规格..... 60

数字输入/输出

 说明和默认设置..... 32

断

断开..... 62

断路器..... 35

服

服务..... 44

本

本地控制面板 (LCP)..... 10

模

模拟

 输入规范..... 59

 输出规格..... 60

模拟输入/输出

 说明和默认设置..... 32

气

气体..... 14

温

温度..... 14

湿

湿度..... 13

滤

滤波器..... 14

漏		电气规格 380 - 480 V.....	57
漏电流.....	4, 21	电流	
		极限.....	55
		泄漏.....	21
		输入.....	33
热		电缆	
热敏电阻		安装警告.....	17
接线配置.....	43	屏蔽.....	17
电缆布线.....	31	布线.....	31, 35
端子位置.....	32	每相的最大数量和尺寸.....	56
		规格.....	56, 59
熔		睡	
熔断器		睡眠模式.....	46
启动前检查清单.....	35	瞬	
故障排查.....	55	瞬变脉冲群.....	21
熔断器.....	50	短	
规格.....	62	短路.....	49
过电流保护.....	17	端	
状		端子	
状态消息定义.....	44	串行通讯.....	31
		控制位置.....	31
环		数字输入/输出.....	32
环境.....	58	模拟输入/输出.....	32
环境条件		37.....	33
规格.....	58	继电器.....	32
现		端子尺寸	
现场总线.....	31	J8.....	27
		J9.....	29
电		端子转矩额定值.....	63
电位均衡.....	21	紧	
电位计.....	32	紧固件转矩额定值.....	63
电动机		线	
接线 示意图.....	20	线缆规格.....	23
故障排查.....	54, 55	继	
数据.....	55	继电器	
热敏电阻.....	43	位置.....	32
电机意外旋转.....	5	规格.....	61
电缆.....	17	维	
警告.....	49	维护.....	14, 44
转速.....	37	编	
输出规格.....	58	编码器.....	37
电压		编程.....	11
失衡.....	47		
输入.....	33		
电子热敏继电器 (ETR).....	17		
电容器存放.....	13		
电机			
功率.....	21		
电缆.....	23		
警告.....	48		
过热.....	48		
连接的接线配置.....	23		
电气规格.....	56		

缩		软	
缩略语.....	70	软件版本号.....	3
缺		输	
缺相.....	47	输入	
能		功率.....	21
能效等级.....	58	电压.....	36
脉		输入规范.....	59
脉冲		输出	
输入规范.....	60	规格.....	60
自		辨	
自动启动.....	11, 45	辨状.....	17
自动电机调整 (AMA)		过	
警告.....	51	过压.....	55
配置.....	37	过电流保护.....	17
自动能量优化.....	37	运	
自由旋转.....	5	运输尺寸.....	6
菜		选	
菜单		选配设备.....	33, 36
说明.....	11	重	
键.....	11	重量.....	6
警		铭	
警告		铭牌.....	13
列表.....	11, 47	间	
类型.....	46	间隙要求.....	14
设		降	
设置.....	11	降容	
负		规格.....	58
负载共享		隔	
警告.....	4, 50	隔离开关.....	36
起		风	
起吊.....	13, 15	风扇	
转		维修.....	14
转子		警告.....	52
警告.....	52	高	
转矩		高低压绝缘.....	60
极限.....	48, 55	高压警告.....	4
特性.....	58		

高电压..... 49, 50



丹佛斯(上海)自动控制有限公司
上海市宜山路900号
科技大楼0楼20层
电话:021-61513000
传真:021-61513100
邮编:200233

丹佛斯(上海)自动控制有限公司北京办事处
北京市朝阳区工体北路
甲2号盈科中心A栋20层
电话:010-85352588
传真:010-85352599
邮编:100027

丹佛斯(上海)自动控制有限公司广州办事处
广州市珠江新城花城大道87号
高德置地广场B塔704室
电话:020-28348000
传真:020-28348001
邮编:510623

丹佛斯(上海)自动控制有限公司成都办事处
成都市下南大街2号宏达
国际广场11层1103-1104室
电话:028-87774346, 43
传真:028-87774347
邮编:610016

丹佛斯(上海)自动控制有限公司青岛办事处
青岛市山东路40号
广发金融大厦1102A室
电话:0532-85018100
传真:0532-85018160
邮编:266071

丹佛斯(上海)自动控制有限公司西安办事处
西安市二环南路88号
老三届世纪星大厦25层C座
电话:029-88360550
传真:029-88360551
邮编:710065

.....
Danfoss 对其目录、手册以及其它印刷资料可能出现的错误不负任何责任。Danfoss 保留未预先通知而更改产品的权利。该限制并适用于已订购但更改并不会过多改变已同意规格的货物。
本材料所引用的商标均为相应公司之财产。Danfoss 及 Danfoss 的标记均为 Danfoss A/S 之注册商标。版权所有。
.....

Danfoss A/S
Ulsnaes 1
DK-6300 Graasten
vlt-drives.danfoss.com

